

CM-69SER

INSTRUCTIONS D'INSTALLATION

CE PAQUET COMPREND :

- (1) Anneau de prolongement
- (1) Boîtier CM-69S en polymère noir (ABS) résistant aux flammes et aux chocs
- (1) Trousse des pièces

1. DESCRIPTION GÉNÉRALE

Le boîtier de montage en applique rond CM-69SER de Camden Door Controls et l'anneau de prolongement peuvent être montés avec les interrupteurs d'activation de porte robustes à actionnement intégral de la série CM-60, conformes aux normes de l'ADA. Ces interrupteurs sont homologués UL/CSA et un revêtement étanche et résistant aux intempéries est disponible en option. Le CM-69SER peut aussi être monté avec l'interrupteur Camden rond de 6 pouces CM-331/42R-SGLR SureWave^{MC}.

2. CARACTÉRISTIQUES

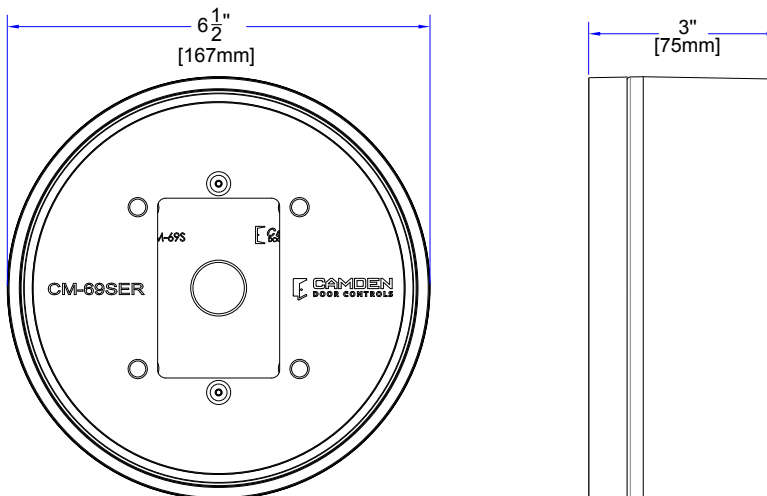
Dimensions	CM-69SER: Dia. x prof. : 6-5/8 po DIA x 3 po (167mm x 75mm)
------------	---------------------------------------------------------------------------------

3. INSTALLATION

INSTALLATION DE TOUS LES INTERRUPTEURS ACTIFS :

Fixez fermement le boîtier en polymère noir (ABS) sur une applique

4. VUE DE FACE ET DE CÔTÉ DE LA SÉRIE CM-47SER

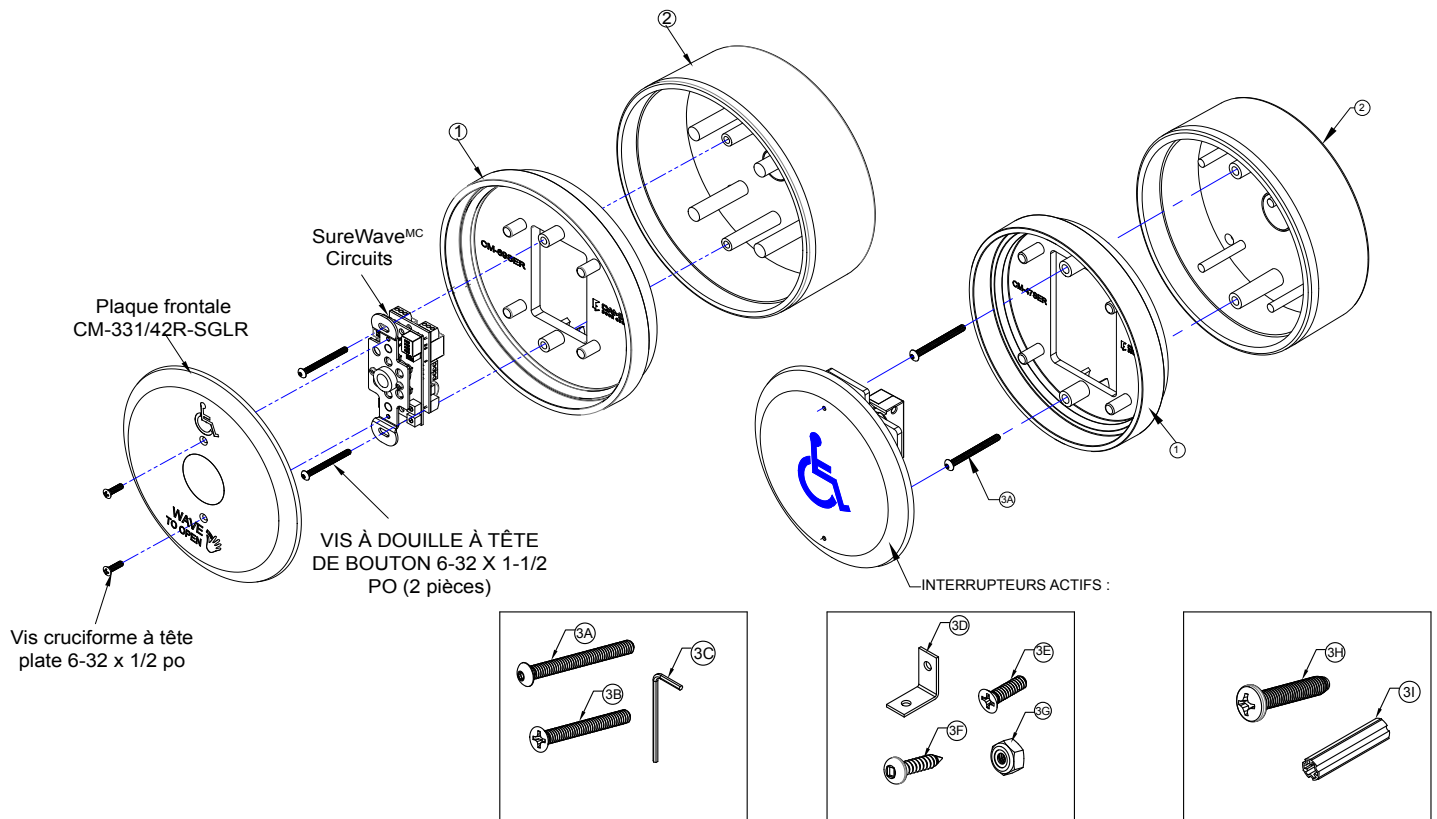


ou un mur. Placez l'anneau de prolongement sur le logement rond. Alignez les croissants avec la douille-entretoise autosertissable située au milieu du boîtier rond pour maintenir l'anneau en place. Vissez les deux vis 6-32 x 1-1/2 po à travers l'anneau et dans le boîtier rond. Ne les vissez pas complètement, laissez environ 6 mm (1/4 po) d'espace pour permettre de fixer l'interrupteur. Pour placer l'interrupteur sur l'anneau, commencez par le bas, faites glisser la rainure au bas de la plaque arrière sur la vis, puis insérez la vis supérieure dans la découpe au haut de la plaque arrière et faites glisser l'interrupteur vers le bas. À l'aide d'un tournevis ou de la clé hexagonale fournie, serrez les vis à douille pour fixer l'interrupteur en place.

INSTALLATION DU MODÈLE CM-331/42R SUREWAVE^{MC} :

Fixez fermement le boîtier en polymère noir (ABS) sur une applique ou un mur. Placez l'anneau de prolongement sur le logement rond. Alignez les deux trous oblongs de la carte de circuits imprimés SureWave^{MC} avec les deux douilles-entretoises de fixation de l'anneau de prolongement. Faites passer les deux vis 6-32 x 1-1/2 po à travers les trous oblongs de la carte de circuits imprimés et l'anneau de prolongement, puis vissez-les dans le logement rond monté. Vissez les deux vis 6-32 x 1/2 po à travers la plaque frontale pour fixer la carte de circuits imprimés SureWave^{MC}.

5. PARTS INFORMATION



NUMÉROS DE MODÈLE

NUMÉRO D'ARTICLE	NUMÉROS DE MODÈLE	Quantité	DESCRIPTION
1.	60-40K002	1	ANNEAU DE PROLONGEMENT CM-69S
2.	60-42C009	1	LE SANS-FIL, EN POLYMÈRE NOIR (ABS) RÉSIDANT AUX FLAMMES ET AUX CHOCS, (6-1/2 PO X 1-3/4 PO)

TROUSSE DE PIÈCES

NUMÉRO D'ARTICLE	NUMÉRO DE PIÈCE	Quantité	DESCRIPTION
3.	60-34B097	1	(A) VIS À DOUILLE À TÊTE DE BOUTON 6-32 X 1-1/2 PO (2 pièces) (B) VIS CRUCIFORME À TÊTE PLATE EN ACIER INOXYDABLE 6-32 X 1-1/4 PO (2 pièces) (C) PETITE CLÉ HEXAGONALE À BRAS COURT 5/64 PO (1 pièce)
		1	(D) SUPPORT DE FIXATION 1 PO X 1 PO X 1/2 PO (2 pièces) (E) VIS CRUCIFORME À TÊTE PLATE 6-32 X 1/2 PO (2 pièces) (F) VIS ROBERTSON À TÊTE PLATE No 6 X 5/8 PO (2 pièces) (G) CONTRE-ÉCROUS EN NYLON 6-32 (2 pièces)
		1	(H) VIS À BOIS CRUCIFORME À TÊTE CYLINDRIQUE BOMBÉE No 10 X 1 PO (4 pièces) (I) ANCRAGES EN PVC VERTS, VIS 10-24 (4 pièces)



Nous ouvrons de nouvelles portes grâce à l'innovation, à la qualité et au soutien!

Appelez-nous au :
1 877 226-3369 / 905 366-3377
Consultez : www.camdencontrols.com



Fichier: CM-69SER_Manual
Revision: 4 janvier 2023
No de pièce :# 40-82B283F