

# CX-MDA/MDC Contact Magnétique

## INSTRUCTIONS D'INSTALLATION



### CE PAQUET COMPREND:

#### CX-MDA

4 x Vis #8 x 3/4  
1 x Contact magnétique  
1 x Couvreclé  
2 x Entretoises

#### CX-MDC

4 x vis #6 x 5/8  
1 x contact magnétique  
1 x Couvreclé  
1 x Entretoise

### 1. DESCRIPTION GÉNÉRALE

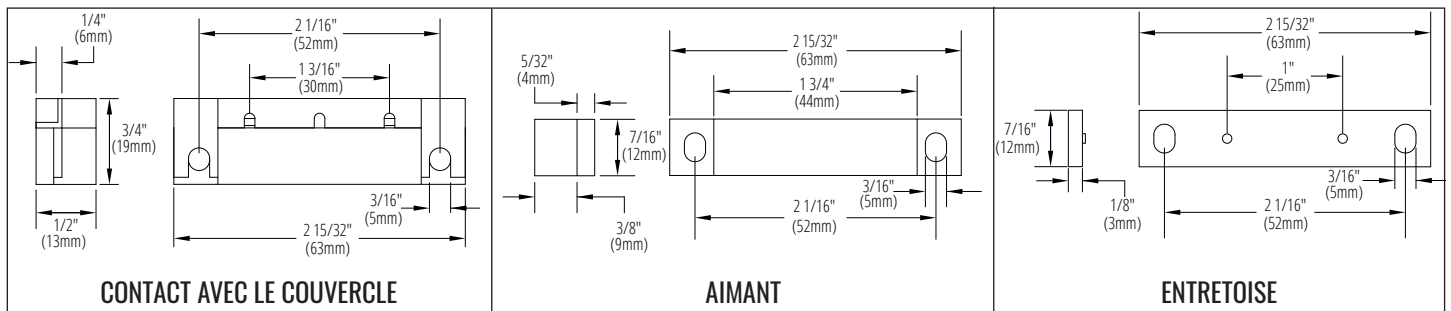
Nos contacts magnétiques CX-MDA et CX-MDC sont conçus pour renforcer la sécurité des portes, fenêtres et autres points d'accès dans les environnements résidentiels et commerciaux. Le modèle CX-MDA est un contact unipolaire unidirectionnel (SPST) monté en surface avec un espace de 23 mm, offrant une surveillance directe et une installation facile. Le modèle CX-MDC élargit les possibilités avec une configuration unipolaire à double contact (SPDT) et un espace de 25 mm, convenant à des systèmes de sécurité plus complexes nécessitant la surveillance des états ouvert et fermé. Les deux modèles sont proposés dans une finition blanche discrète, garantissant une intégration transparente dans tout environnement. Ils sont conçus pour être durables, fiables et faciles à installer, ce qui en fait des composants essentiels de tout système de sécurité ou d'alarme.

### 2. CARACTÉRISTIQUES

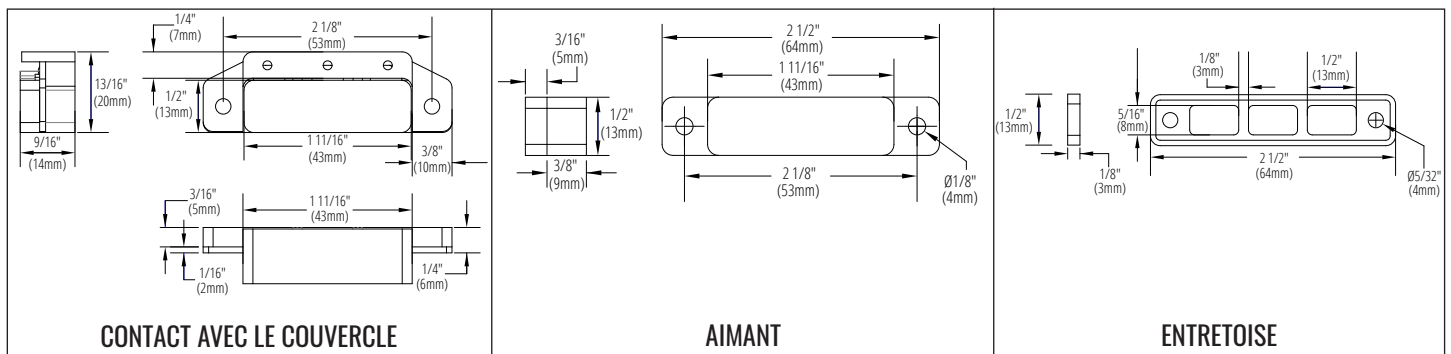
Modèle	CX-MDA	CX-MDC
Connexion Électrique	SPST	SPDT
Espace de fonctionnement	15/16" (23mm)	1" (25mm)
Capacité de contact	100V DC @ 0.5A	175V DC @ 0.25A
Type d'aimant	Ferrite	
Dimensions:		
Taille du contact	2-15/32" x 3/4" x 1/2" 63mm x 19mm x 13mm	2-1/2" x 13/16" x 9/16" 64mm x 20mm x 14mm
Taille de l'aimant	2-15/32" x 7/16" x 1/2" 63mm x 12mm x 13mm	2-1/2" x 1/2" x 9/16" 63mm x 13mm x 14mm

### 3. DIMENSIONS

#### CX-MDA



#### CX-MDC



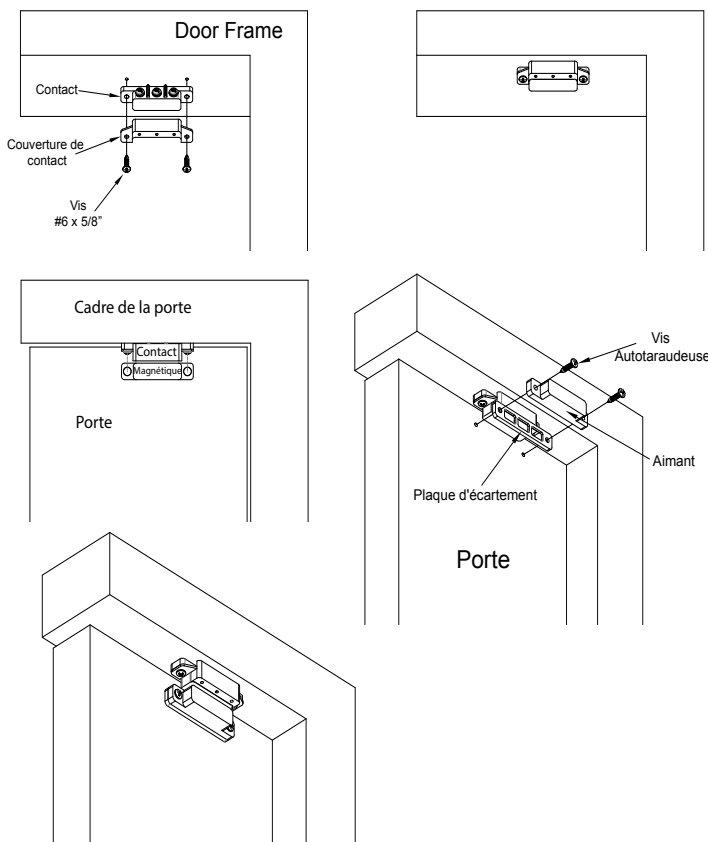
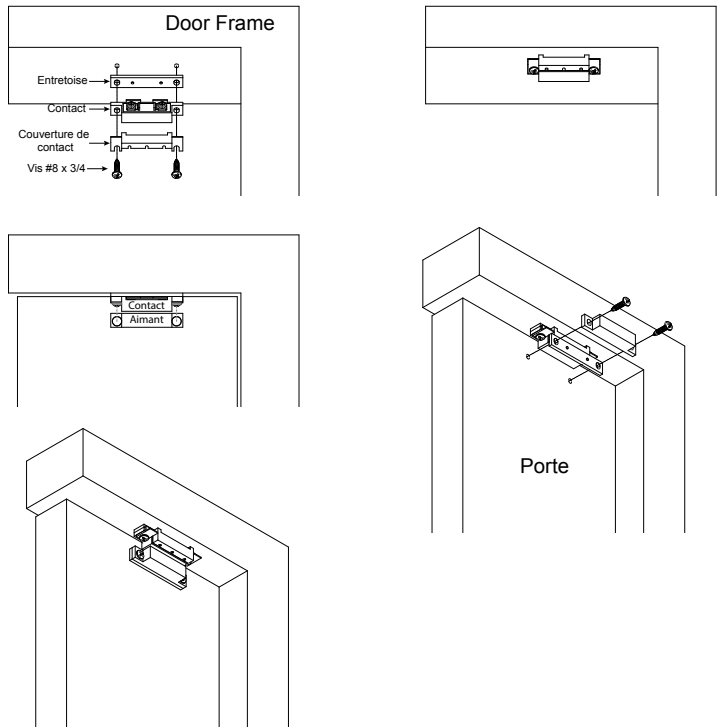
# CX-MDA/MDC Contact Magnétique

INSTRUCTIONS D'INSTALLATION

## 4. INSTALLATION

### CX-MDA:

- 1. Connexion du Câblage:** Commencez par acheminer le câblage de votre système de surveillance jusqu'au cadre de la porte où le contact sera installé. Connecter les fils aux deux bornes du contact CX-MDA. Fixez les connexions conformément aux directives de votre système d'alarme.
- 2. Montage du contact:** Percez des trous pilotes à l'aide de la mèche n° 20. Fixez le contact et son couvercle à l'aide des vis #8 x 3/4".
- 3. Alignement de l'aimant:** La porte étant fermée, marquez l'endroit où l'aimant doit être aligné avec le contact. Veillez à ce que l'écart entre le contact et l'aimant ne dépasse pas 23 mm. Utilisez la plaque d'écartement pour ajuster la hauteur de l'aimant si nécessaire.
- 4. Installation de l'aimant:** Percez des avant-trous à l'aide de la mèche #20 à l'endroit marqué pour l'aimant et fixez-le à l'aide des vis #8 x 3/4". Inclure la plaque d'espacement lors de l'installation si elle facilite l'alignement.



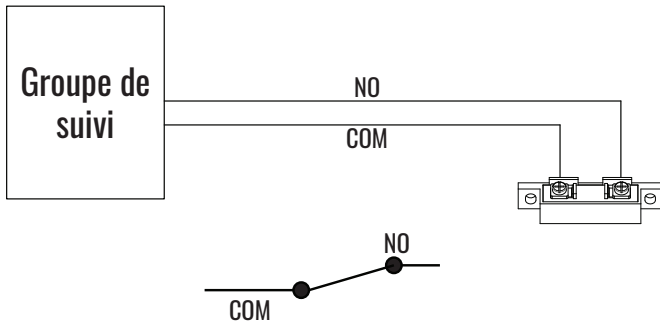
### CX-MDC:

- 1. Connexion du câblage :** Acheminez le câblage du système de surveillance jusqu'à l'emplacement sur le cadre de la porte. jusqu'à l'endroit du cadre de la porte où le contact CX-MDC sera placé. Connectez les fils aux bornes du contact, en s'assurant que chaque connexion est sécurisée et correspond aux exigences de câblage de votre système.
- 2. Montage du contact:** Choisissez un emplacement de montage sur le cadre de la porte, en évitant la proximité des charnières. Percez des avant-trous à l'aide de la mèche #32 pour les vis #6 x 5/8". Utilisez la plaque d'espacement pour le contact si nécessaire afin d'assurer une surface de montage plane. puis fixez le contact et son couvercle à l'aide des vis.
- 3. Alignement de l'aimant:** La porte étant en position fermée, marquez la position correspondante de l'aimant sur la porte, en veillant à ce qu'il soit aligné avec le contact. Veillez à ce que l'écart entre le contact et l'aimant ne dépasse pas 25 mm. Utiliser la plaque d'écartement pour tout ajustement nécessaire de l'emplacement de l'aimant.
- 4. Installation de l'aimant:** Percez des avant-trous avec la mèche #32 et fixer l'aimant à l'emplacement marqué à l'aide des vis #6 x 5/8", en incorporant la plaque d'écartement si elle permet d'obtenir l'alignement souhaité entre l'aimant et le contact.

**6. CÂBLAGE/CONNEXION**

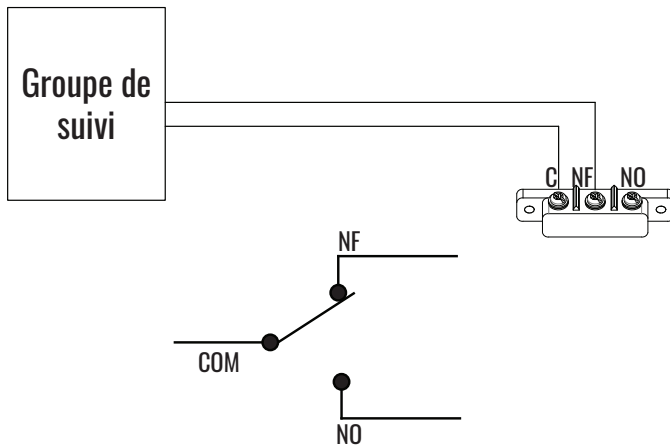
**CX-MDA**

Boucle fermée



**CX-MDC**

Boucle ouverte



Boucle fermée

