

Serrures électrifiées, relais et minuteriers

Station de Haut-parleur Externe 15 Watts CX-DESPK15-54I et CX-DESPK15-55I

INSTRUCTIONS D'INSTALLATION



CE PAQUET COMPREND:

- 1 - Assemblage de haut-parleur
- 1 - Assemblage de boîtier de montage
- 1 - Garniture translucide/noire
- 1 - Kit de pièces

1. DESCRIPTION GÉNÉRALE

La station haut-parleur de 15 watts Camden Door Controls CX-DESPK15 est conçue pour des applications industrielles et commerciales, où une indication audio et visuelle est requise. Le haut-parleur de 15 watts peut fournir des messages audio amplifiés lorsque le bruit ambiant peut être présent.

Remarque : seule une tension de 12 VDC est fournie pour la station haut-parleur amplifié de 15 watts.

Le PCB Camden Aura™ offre un avantage supplémentaire d'un boîtier éclairé. Il propose un éclairage rouge/vert/bleu sélectionnable sur le terrain, activé directement par l'interrupteur ou à distance par un relais* tel que notre CX-33 ou EMF-2, une horloge de programmation ou un système de contrôle d'accès. Les fonctionnalités sélectionnables par l'utilisateur comprennent un relais Forme 'C' de 3 ampères et un piézo pour une annonce sonore, ainsi que le contrôle des couleurs des LED au repos et actives. Une autre exclusivité est la possibilité de brancher un émetteur RF TX-9, nécessitant ainsi seulement 2 conducteurs pour l'alimentation (pas de piles requises). La boîte est fabriquée en ABS noir résistant aux impacts et aux flammes. L'éclairage est fourni par une série de LED super brillantes et écoénergétiques, pouvant être alimentées par 12 ou 24 volts AC/DC and energy efficient LED's, which can be powered by 12 or 24 volts AC/DC.

2. APPLICATION

La station haut-parleur à distance Camden est idéale pour les applications nécessitant des capacités visuelles et audio, telles qu'une station haut-parleur à distance pour les serrures à sortie retardée, les carillons de porte ou les systèmes de radiomessagerie. Elle peut être montée en surface (CX-DESPK15-54i) ou encastrée (CX-DESPK15-55i). La station haut-parleur à distance Camden est conçue pour être câblée aux verrous magnétiques à sortie retardée, aux carillons de porte et à d'autres systèmes basse tension.

3. SPÉCIFICATIONS

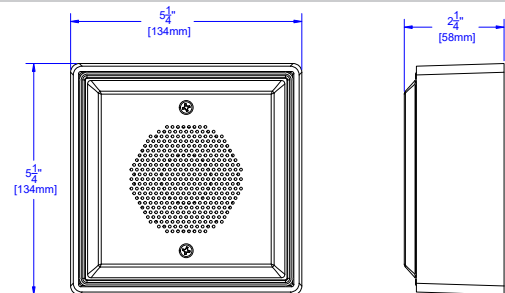
Tension	8-24V DC, 5mA
Maximum Audio	15 watts (82 dB à 3 pieds (0,9 m))
Impédance de sortie	8Ω

PCB Aura™

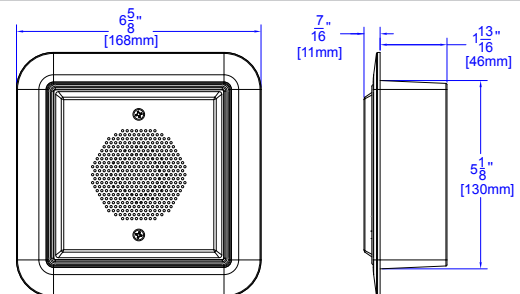
Tension	12V or 24V AC/DC
Tension de sortie	3 Volts DC pour TX-9 (uniquement)
Consommation de courant	250 mA @ 12V DC/110 mA @ 24V DC
Capacité de contact	3A @ 30V DC
Lumina Rouge	14,8 lumens, 1600mW

Lumina Vert	3,8 lumens, 330mW
Avertisseur sonore	3200 ± 300Hz @ 85 dB
Contact de relais	1 x Form C

4. DEVANT ET CÔTÉ (CX-DESPK15-54I)



5. DEVANT ET CÔTÉ (CX-DESPK15-55I)



6. CÂBLAGE

Dispositif	Couleur du fil	Connexion
Haut-parleur	Vert	+Audio
	Blanc	-Audio
Amplificateur	Gris	+Haut-parleur externe
	Blanc	-Haut-parleur externe
Dispositif	Borne	Connexion
Aura	AC/DC	Commun
	Alimentation	+12-24V AC ou DC
	-Bouton poussoir	Relais ROUGE Commun
	+Bouton poussoir	Relais ROUGE Normalement ouvert

CX-DESPK15-54i and CX-DESPK15-55i External 15 Watt Speaker Station

INSTALLATION INSTRUCTIONS

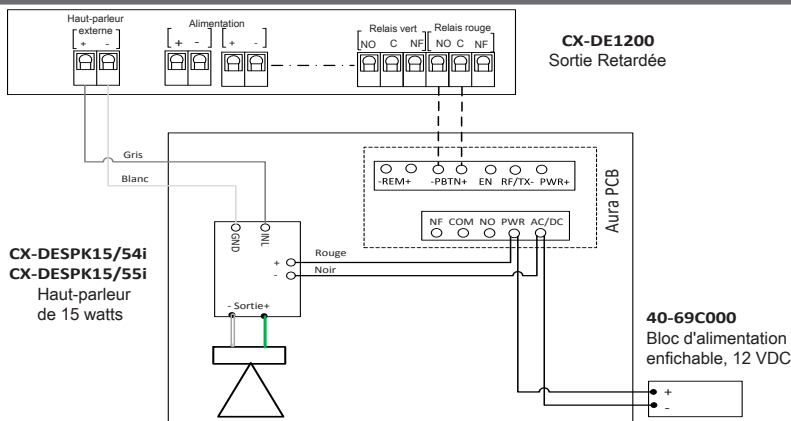


Figure 6.1 : Informations de câblage

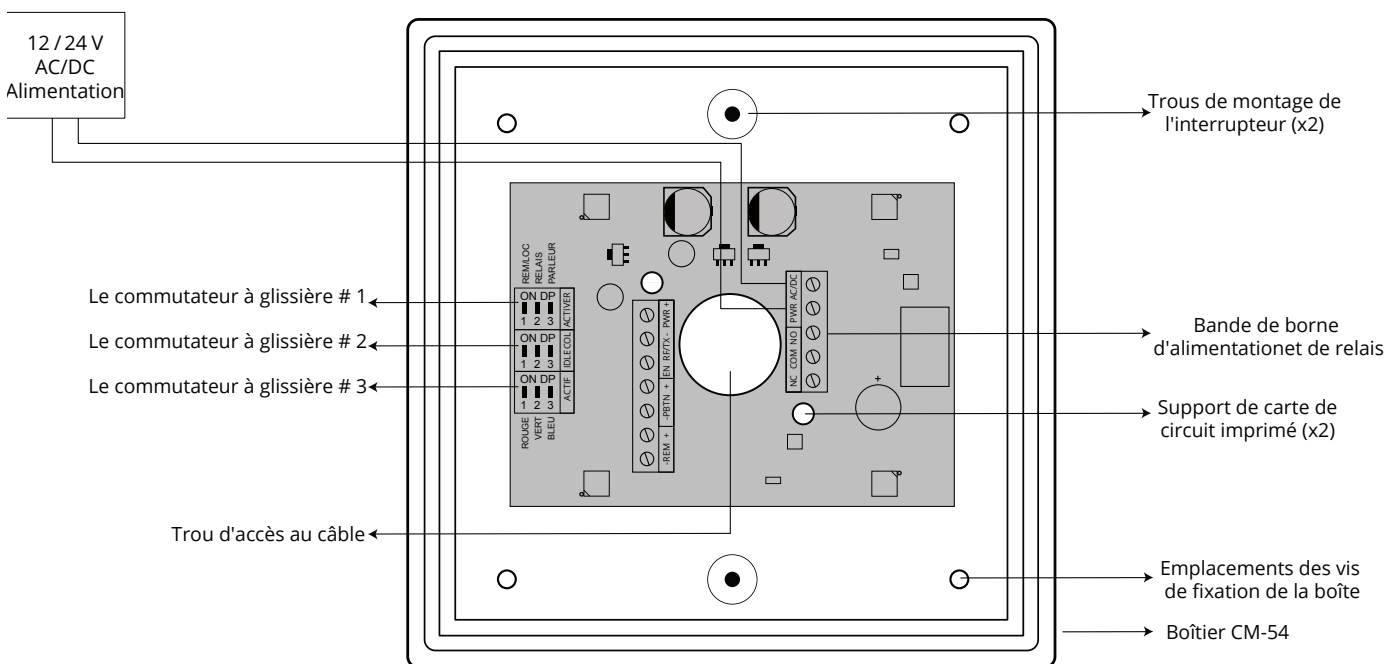


Figure 6.2 - Schéma de câblage du CM-54i (typique)

7. INSTALLATION

Le CX-DESPK15 utilise une plaque frontale en acier inoxydable qui se monte facilement sur les boîtiers Aura de surface ou encastrés de Camden. Seulement 2" de profondeur sont nécessaires pour le montage encastré.

1. Déterminez l'emplacement d'accès au câble et percez un trou de taille suffisante ou utilisez le capuchon d'obturation central amovible.
2. Percez les quatre trous de montage requis (11/64" min.). Quatre encoches sont prévues sur des centres de 3" pour votre commodité (voir Figure 6.2).
3. Tirez les câbles à travers le trou d'accès et fixez la boîte au mur avec 4 vis.
4. Sortez la carte de circuit imprimé de l'emballage et placez-la dans la boîte. Tirez le câble à travers le trou au centre de la carte de circuit imprimé, puis fixez-le avec les deux petites vis autotaraudeuses (fournies).
5. Câblez selon le schéma (installation typique). Faites passer le câblage de l'interrupteur à travers le panneau diffuseur opaque et installez le panneau diffuseur dans la boîte. Il doit s'adapter parfaitement.
6. Vissez deux vis à tête #6-32 (fournies avec l'interrupteur) dans les inserts filetés centraux, puis attachez les fils à l'interrupteur et installez l'interrupteur sur les vis. Localisez les vis et serrez-les (à la main seulement).
7. Connectez l'alimentation et testez le bon fonctionnement.
8. Le CX-DESPK15-55i est livré avec un support qui peut être utilisé pour encastrer le boîtier.

8. CONFIGURATION:

L'interrupteur 1 contient une banque de 3 commutateurs à glissière. Commutateur à glissière # 3 pour le Piezo. Éteignez-le pour une application audio de 15 watts.

Le commutateur à glissière # 2 bascule le fonctionnement du relais. Le commutateur à glissière # 1 vous permet de choisir si la couleur sera modifiée localement via l'interrupteur poussoir ou à distance.

Interrupteur	Position	Description
Interrupteur 1	1	DISTANT / LOCAL On pour activer. Changement de couleur LED de l'état inactif à l'état actif avec l'appui sur le bouton-poussoir.
	2	RELAIS On pour activer le fonctionnement du relais avec l'activation du bouton-poussoir.
	3	Son du Piezo activé ou désactivé

La sélection des couleurs se fait avec les interrupteurs 2 et 3. L'interrupteur 2 détermine la couleur active et l'interrupteur 3 détermine la couleur inactive.

Réglage de la couleur INACTIVE (Interrupteur 2)

Interrupteur	Position	Description
Interrupteur 2	1	ON = LED rouge en état INACTIF
	2	ON = LED verte en état INACTIF
	3	ON = LED bleue en état INACTIF

Réglage de la couleur INACTIVE (Interrupteur 3)

Interrupteur	Position	Description
SW3	1	ON = LED rouge lorsqu'il est actif
	2	ON = LED verte lorsqu'elle est active
	3	ON = LED bleue lorsqu'elle est active

REMARQUE: Si tous les commutateurs DIP sont en position OFF, aucune couleur ne sera éclairée. Cela permet de ne pas avoir de couleur inactif ou de couleur actif.

9. VUE ÉCLATÉE

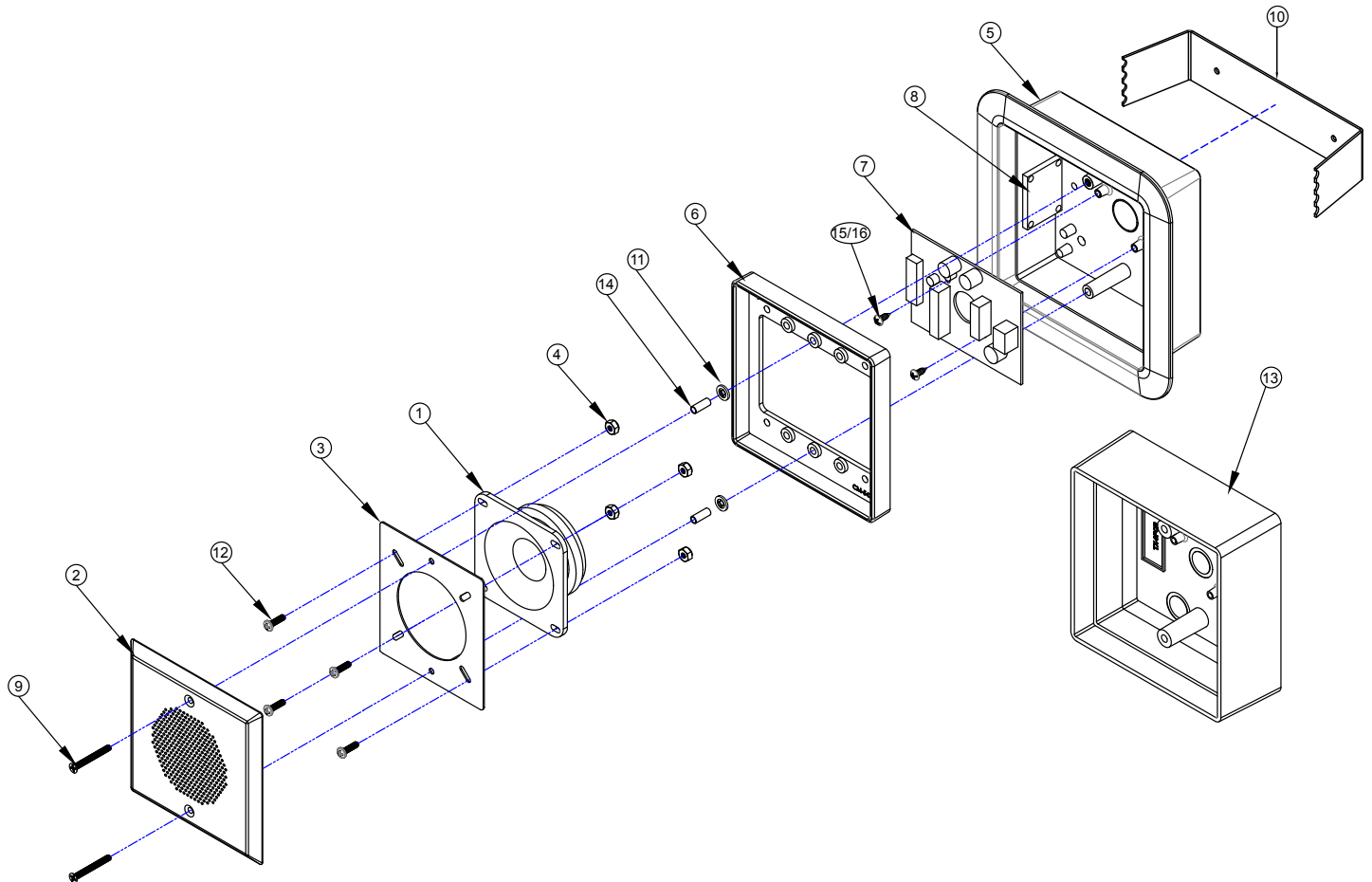


Figure 9.1 - Vue Éclatée

CX-DESPK15-54i and CX-DESPK15-55i External 15 Watt Speaker Station

INSTALLATION INSTRUCTIONS

10. INFORMATIONS SUR LES PIÈCES

NUMÉROS DE MODÈLE			
ARTICLE #	NUMÉRO DE MODÈLE	QTÉ	DESCRIPTION
1	60-64B001	1	Haut-parleur externe 15 watts
2	60-49F011-A	1	Plaque frontale/grille en acier inoxydable D/G
3	60-49F011-B	1	Sous-plaque
4	60-52C006A	4	Écrous à embase en nylon 6-32
5	60-42C019	1	Boîte encastrée carrée Aura
6	60-42C012	1	Plaque de couverture carrée Aura, polypropylène (translucide)
7	60-31A041	1	Carte de circuit imprimé éclairée bleu, rouge et vert
8	60-31A085	1	Carte de circuit imprimé de l'amplificateur audio
9	60-51C221E040	2	Vis 6-32 x 1 ¼" tête plate Phillips en acier inoxydable
10	60-40A008	1	Support en placoplâtre pour boîtes encastrées
11	60-54R001	2	Rondelle autobloquante
12	60-51C021A16	4	Vis 6-32 x ½" tête plate Phillips en zinc M.S.
13	60-42C010	1	Boîte en plastique D Gang pour CM-54
14	60-56C501E20	2	Entretoise en aluminium
15	60-34B044	1	Kit de pièces #21 pour CM-54B, CM-54BR et CM-54GR
16	60-34B002	1	Kit de pièces #12 pour montage encastré CM-55

11. DESCRIPTION DU MODÈLE

MODEL NUMBER	DESCRIPTION
CX-DESPK15-54i	Station de haut-parleur audio de 15 watts en surface avec anneau LED 3 couleurs Aura™ PCB.
CX-DESPK15-55i	Station de haut-parleur audio de 15 watts encastrée avec anneau LED 3 couleurs Aura™ PCB.