

## Receptor y transmisores serie CM-SR



Equipo  
inalámbrico  
CM-SRFM2

El sistema inalámbrico de la serie CM-SR incluye un receptor inalámbrico independiente, de alta seguridad con (2) salidas de relé tipo "A". El receptor presenta una construcción robusta con una antena incorporada para montaje en interiores o exteriores.

Los sistemas inalámbricos de la serie CM-SR están diseñados para activar dispositivos de bloqueo, cerraduras eléctricas, y operadores de puertas y portones automáticos. Ideal para control de acceso de una o dos puertas, en establecimientos minoristas, comerciales y de atención médica. Los componentes resistentes con clasificación IP65 también son perfectos para aplicaciones de puertas o estacionamientos.

Los transmisores ultracompactos de dos botones son resistentes y tienen una distancia mínima de 100 pies. Hay disponible un rango (línea de visión) y un kit de sistema, completo con (1) receptor y (2) llaveros de dos botones.



TECNOLOGÍA  
AVANZADA



ALTA  
SEGURIDAD

### Características

#### Receptor de relé CM-SRX2

- 868Mhz. código rodante de alta seguridad, con 19 trillones de combinaciones
- receptor de 2 canales
- 1er relé momentáneo, 2do relé momentáneo o operación de enclavamiento
- Capacidad de 30 transmisores (fob)
- Fácil inscripción del transmisor
- Antena incorporada
- Gabinete resistente a la intemperie con clasificación IP65
- Kit includes (1) receiver and (2) two-button fobs

#### Control remoto de dos botones CV-WTX2

- Transmisores fob ultracompactos
- Construcción robusta resistente al agua
- Duración de la batería de 2 años e indicación de batería baja



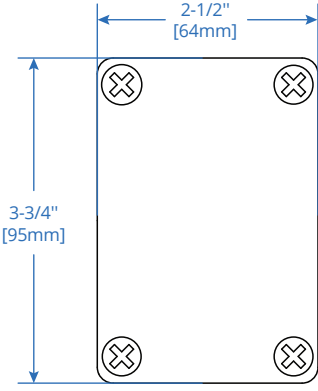
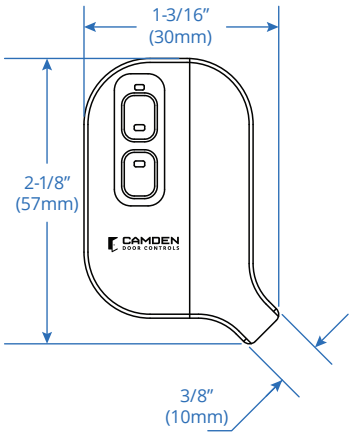
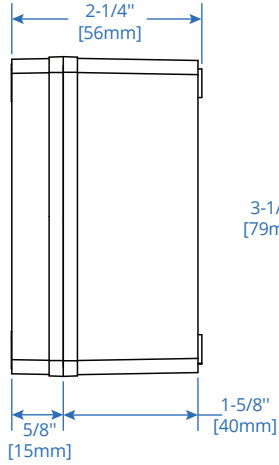
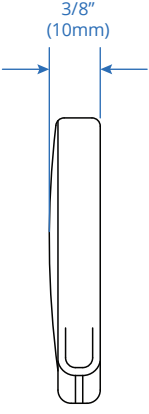
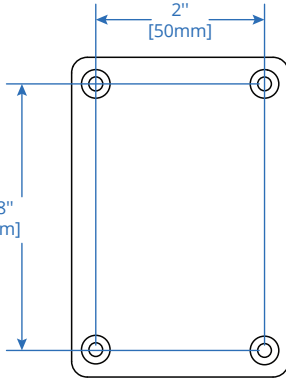
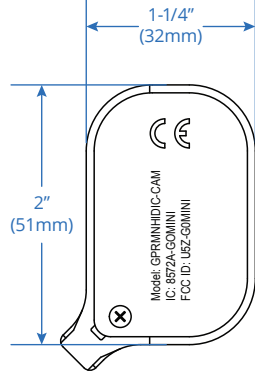
## ESPECIFICACIONES

Receptor de relé CM-SRX2	Control remoto de dos botones CV-WTX2
Voltaje: 3 VDC, batería tipo CR2032	Voltaje: 3 VDC, batería tipo CR2032
Frecuencia: 868,35 Mhz.	Consumo de corriente: 12 mA
Consumo de corriente (máx.): 80 mA	Temperatura de funcionamiento: -4°F a 131°F (-20°C a +55°C)
Relé: (2) SPST, normalmente abierto, 1.º relé momentáneo, 2.º momentáneo o con enclavamiento/biestable, 1 A a 30 VDC	Dimensiones: 1-3/16" de ancho x 2-1/8" de alto x 3/8" de profundidad (30 mm x 57 mm x 10 mm)
Temperatura de funcionamiento: -4°F a 185°F (-20°C a +85°C)	
Dimensiones: Dimensiones: 2-1/2" de ancho x 3-3/4" de alto x 2-1/4" de profundidad (64 mm x 95 mm x 56 mm)	

## INFORMACIÓN SOBRE PEDIDOS

CM-SRX2	2 canales 868 Mhz. receptor inalámbrico
CV-WTX2	Llavero ultracompacto de dos botones
CM-SRFM2	Kit inalámbrico seguro, incluye (1) receptor inalámbrico CM-SRX2 y (2) llaveros de dos botones CV-WTX2

## DIMENSIONES

RECEPTOR DE RELÉ CM-SRX2	Control remoto de dos botones CV-WTX2
 <p><b>Vista Frontal</b></p>	 <p><b>Vista Frontal</b></p>
 <p><b>Vista Lateral</b></p>	 <p><b>Vista Lateral</b></p>
 <p><b>Vista Trasera</b></p>	 <p><b>Vista Trasera</b></p>



¡Abriendo nuevas puertas a la innovación, la calidad y el soporte!

2395 Skymark Ave, Mississauga, ON Canada L4W 4Y6

Tel/WhatsApp: +57 310 217 9862 | E-mail: [william@camdencontrols.com](mailto:william@camdencontrols.com) | [espanol.camdencontrols.com](http://espanol.camdencontrols.com)



Certified ISO 9001:2015

Part #: MKTG-LIT-SP-CM-SR SERIES\_R1