

Cet ensemble comprend :

- | | |
|---|--------------------------|
| 1 - connecteur d'alimentation à 4 broches | 2 - vis #10-32 x 1/2 po |
| 4 - capuchons de connexion | 2 - supports de fixation |
| 5 - vis M5 x 12 mm | 2 - entretoises |
| 2 - vis à bois #10 x 1 1/4 po | 1 - Varistance |

1. Description

La Gâche Électrique CX-ED1410 de catégorie ANSI 1 de Camden pour serrures complètes cylindriques offre la meilleure qualité et le meilleur rendement en matière de gâches et comprend une plaque en acier inoxydable. La conception ANSI de la gâche pour porte coupe-feu permet une souplesse d'utilisation inégalée, ainsi que le choix de tension et de fonctionnement à sécurité intégrée ou non intégrée sur le terrain.

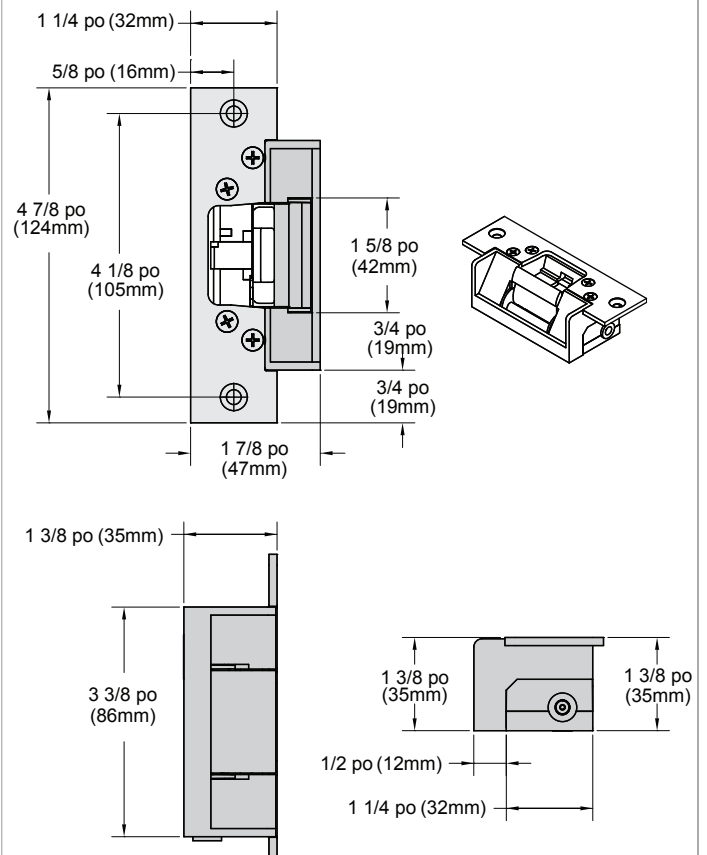
Note : La résistance au feu s'applique uniquement en mode à sécurité non intégrée.

2. Specifications

Tension	12/24V c.a./c.c.
Appel de courant	260mA@12V c.a./c.c. 150mA@24V c.a./c.c.
Résistance statique	1,500 lb
Résistance dynamique	70 pi/lb
Endurance	1,000,000 Cycles (testé en usine) 250,000 Cycles (vérifié par UL)
Résistance au feu	90 minutes (vérifié par UL)
Projection de verrou	5/8 po- 3/4 po (16mm - 19mm)
Mode	Sécurité intégrée/non intégrée au choix sur le terrain
Fonctionnement	c.a. - alarme c.c. - silencieux
Service	Continu
Dimensions (corps)	3 3/8 po H x 1 7/8 po L x 1 3/8 po P (86mm x 47mm x 35mm)



3. Dimensions

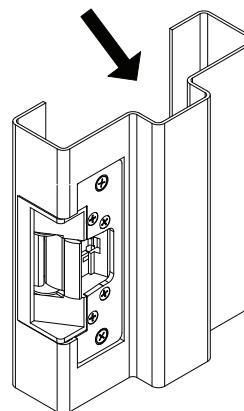
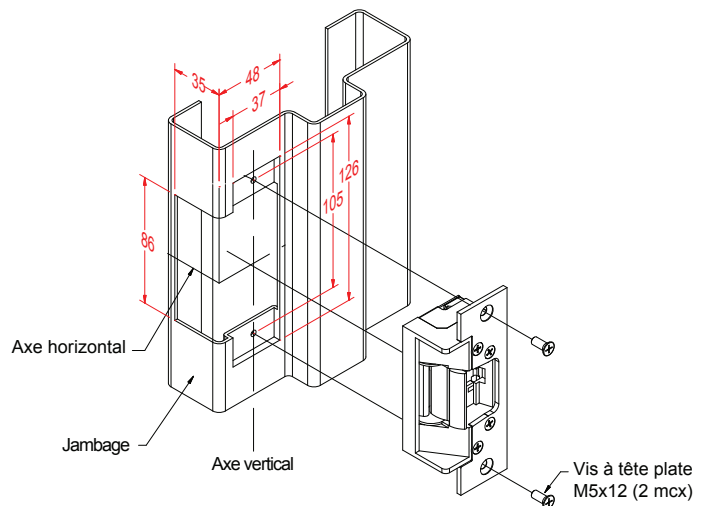
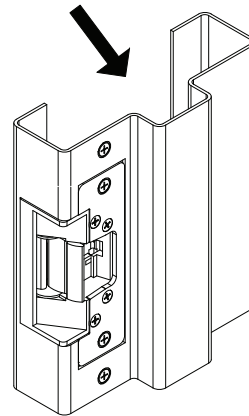
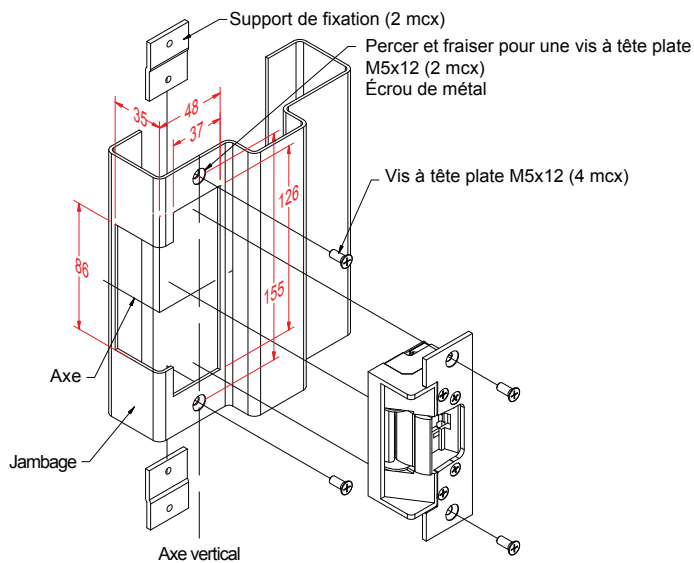


4. Installation

1. Préparer le jambage de porte selon le schéma approprié.
2. Installer les supports de fixation au jambage à l'aide des vis M5x12 et des écrous de métal. Ne pas serrer.
3. Les entretoises sont utilisées pour assurer un assemblage encastré final de la plaque dans le jambage. Ajouter une entretoise ou plus entre le jambage et le support de fixation lorsque la plaque dépasse le jambage. Lorsque la plaque est insérée dans le jambage, les entretoises doivent être ajoutées entre le support de fixation et le support à lèvre. S'assurer que le trou de

dégagement de l'entretoise soit aligné avec le trou du support de fixation.

4. Brancher les fils du côté de la basse tension du transformateur au fils (noirs) de la gâche.
5. Installer la gâche électrique au jambage en la fixant à l'aide de vis # 10-32 et de rondelles de blocage.
6. Visser les vis M5x12 en maintenant les supports de fixation sur le jambage.



Note : Les produits sont destinés à être installés selon le schéma de câblage de l'installation, les dessins d'assemblage mécanique fournis avec le produit, l'autorité régionale, le code national de l'électricité et le NFPA 70. Il faut consulter l'autorité régionale compétente concernant l'utilisation de possible quincaillerie antipanique afin de permettre la sortie d'urgence d'une zone sécurisée lors d'une installation avec une serrure à fermeture en cas de panne de courant.

La gâche électrique doit être installée de façon et à un endroit où elle n'empêchera pas le fonctionnement d'une sortie d'urgence ou de quincaillerie antipanique montée sur la porte.

Connexions

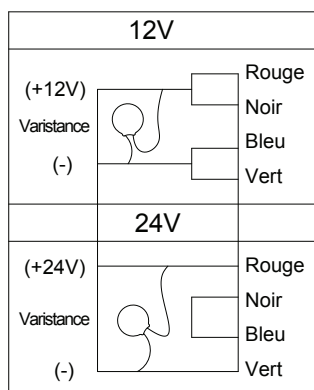
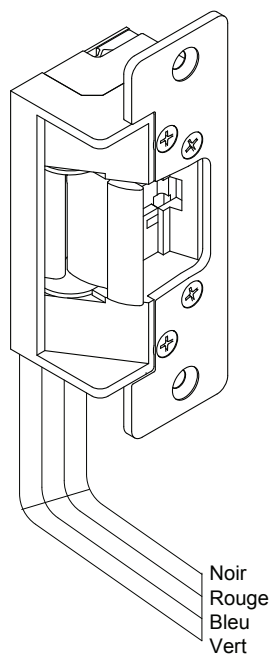
ALIMENTATION

12 V c.a./c.c.
Rouge/noir : +12 V
Bleu/vert : Terre

24 V c.a./c.c.
Rouge : +24 V
Noir/bleu : -
Vert : Terre

Une varistance est fournie pour protéger la gâche et empêcher toute variation brusque.
Brancher la varistance entre les fils d'entrée.

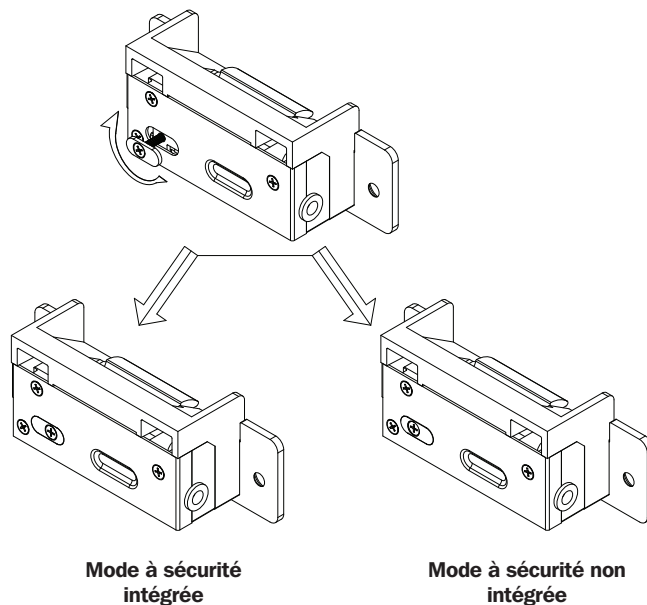
Note : Les gâches de porte doivent être alimentées par une sortie limitant l'alimentation de classe 2 à partir d'un panneau de contrôle ou d'un bloc d'alimentation homologué UL selon les normes UL portant sur les alarmes antivol et le contrôle d'accès.



6. Fonctionnement

Comment passer de sécurité intégrée à sécurité non intégrée et vice versa.

- (1). Desserrer la vis selon le schéma de produit ci-dessous.
- (2). Tourner la plaque d'état de 180°, puis glisser la plaque jusqu'à ce qu'elle soit bien en place.
- (3). Serrer la vis à nouveau.



Boutons-poussoirs



Claviers



Gâches



Serrures électromagnétiques



Interrupteurs à clé



Relais et minuteries



Contrôle d'accès



5502 Timberlea Blvd.,
Mississauga, ON Canada
L4W 2T7

www.camdencontrols.com
Sans frais:1.877.226.3369



Accréditation ISO 9001: 2008

Fichier: CX-ED1410 Designer
Installation Instructions.indd R1
Révision: 08/04/2017
Pièce no.: 40-82B206F