

CX-ED0010 Cerradura de gabinete electromecánica



TECNOLOGÍA
AVANZADA



CONSTRUCCIÓN
ROBUSTA

CX-ED0010 Electromecechanical Cabinet Lock de Camden representa una evolución en sistemas de bloqueo seguros, diseñados para un amplia gama de gabinetes que utilizan Puertas batientes, cajones y puertas correderas. Esta cerradura admite alimentación de 12 V y 24 V. suministra e introduce la flexibilidad de operando en cualquier campo seleccionable a prueba de fallas o modos a prueba de fallos.

El CX-ED0010 se adapta a diversas necesidades de seguridad en lugares como gabinetes de computadoras, casilleros, mostradores de exhibición en tiendas minoristas y dispensarios médicos y de cannabis. Su inclusión de sensores de estado de puertas y cerraduras mejora aún más su funcionalidad, proporcionando un estado de seguridad en tiempo real.

Características

- Montaje frontal para uso con cajones de oficina, vitrinas, etc.
- Operación a prueba de fallas o a prueba de fallas seleccionable en campo
- La placa de cerradura se ajusta a la alineación de la puerta
- 440 libras. (200 kg) fuerza de sujeción
- Sensores de estado de puertas y cerraduras



ESPECIFICACIONES

ENTRADA DE ALIMENTACIÓN: 12 / 24 VCC
CONSUMO DE CORRIENTE: 280 mA a 12 V CC, 140 mA a 24 V CC
SENSOR DE ESTADO DE LA PUERTA: 200 mA a 30 V CC (máx.) Forma 'C'
SENSOR DE ESTADO DE BLOQUEO: 1A a 30V CC (máx.)
RESISTENCIA: 250.000 ciclos
FUERZA ESTÁTICA: 440 libras. (200 kg) Fuerza de sujeción

CLASIFICACIÓN DE TEMPERATURA: -4°F a 140°F (-20°C a 60°C)
MODO DE OPERACIÓN: A prueba de fallas o a prueba de fallas seleccionable en el campo
OPCIONES DE INSTALACIÓN: MONTAJE FRONTAL
DIMENSIONES:
CUERPO DE LA CERRADURA: 3-5/16" alto x 1-3/16" ancho x 1-1/8" profundidad (84 mm x 30 mm x 28 mm)
PLACA DE HIERRO: 2-1/2" Alto x 27/32" Ancho x 1-1/4" Profundidad (64 mm x 21,5 mm x 31,6 mm)

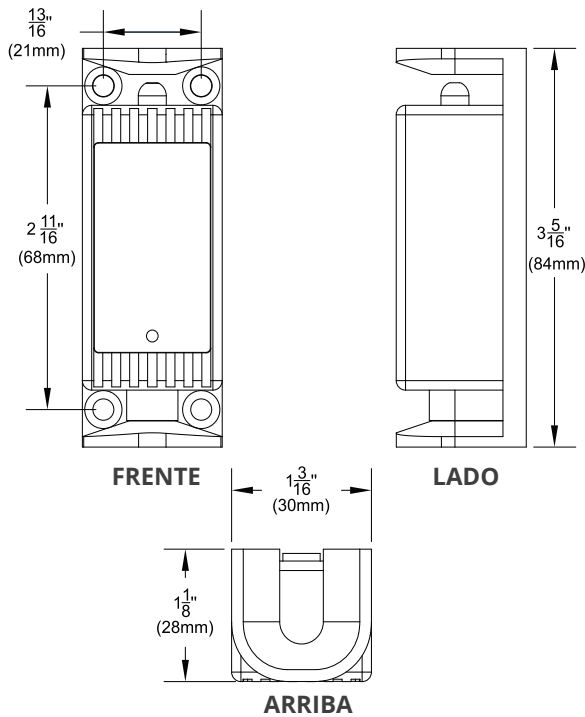
INFORMACIÓN SOBRE PEDIDOS

MODELOS

CX-ED0010 | Cerradura de gabinete electromecánica

DIMENSIONES

CUERPO DE LA CERRADURA



PLACA DE HIERRO

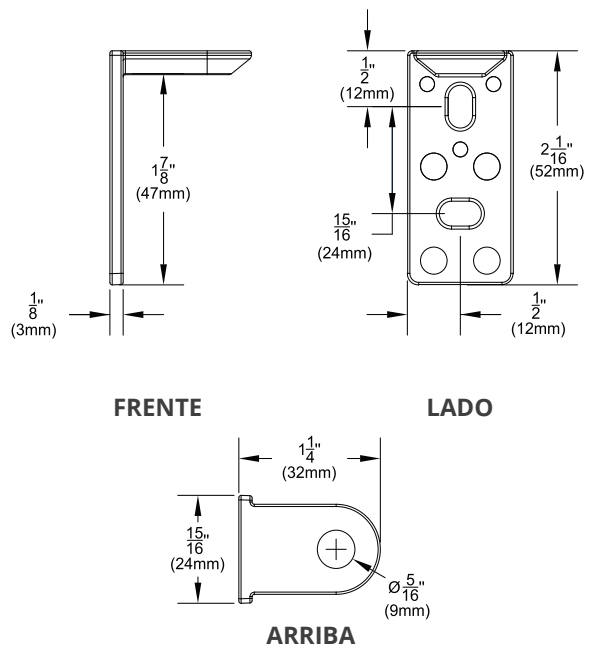
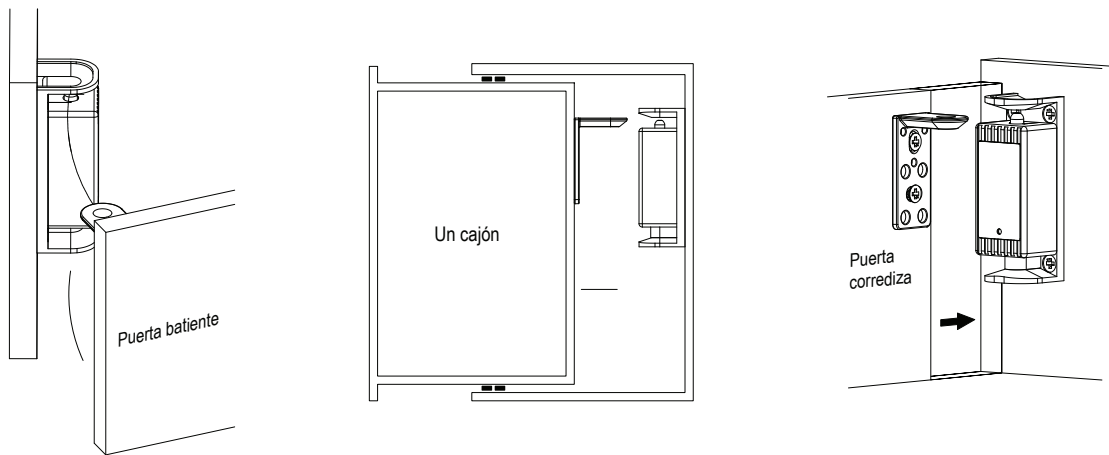


DIAGRAMA DE APLICACIÓN



¡Abriendo nuevas puertas a la innovación, la calidad y el soporte!

2395 Skymark Ave, Mississauga, ON Canada L4W 4Y6

Tel/WhatsApp: +57 310 217 9862 | E-mail: william@camdencontrols.com | espanol.camdencontrols.com



Part #: MKTG-LIT-SP-CX-ED0010SP