



900 MHz. Système de contrôle de porte sans fil sans pile



La nouvelle superpuissance sans fil Signal sans fil alimenté par une simple pression sur l'interrupteur!

Kinetic by Camden™ est un système sans fil 900 MHz. avancé qui utilise l'énergie créée par le fonctionnement de l'interrupteur pour alimenter l'émetteur sans fil. Kinetic by Camden™ évite de devoir fournir de l'énergie ou des piles, ce qui permet d'économiser sur les coûts d'installation et de maintenance.

Kinetic by Camden™ est le seul système sans fil à " récupération d'énergie " à comporter un récepteur ultra-compact (facile à installer dans les armoires d'opérateurs de portes automatiques), avec un fonctionnement de relais momentané, retardé ou à verrouillage sélectionnable sur le terrain, et un réglage de la portée.

Caractéristiques

- Des économies considérables sur les coûts d'installation et de maintenance
- Fonctionnement de l'interrupteur sans pile
- Pas d'entretien des piles
- Respect de l'environnement - élimination des piles
- Fonctionnement souple de l'interrupteur, activation conforme aux normes ADA, avec une force maximale de 3,4 livres
- Le récepteur sans fil CM-RX-90V2 est compatible avec les systèmes sans fil Lazerpoint RF™ et Kinetic by Camden™
- L'émetteur sans fil sans pile peut être commandé avec les interrupteurs à plaque poussoir Camden des séries CM-35, CM-40, CM-45, CM-46, CM-60 et CM-75
- Conception compacte adaptée aux boîtes de montage de profondeur standard



Applications

Les systèmes sans fil Kinetic by Camden™ No-battery sont compatibles avec toutes les marques d'opérateurs de portes automatiques et sont conçus pour fournir une activation de porte fiable dans toute application commerciale, industrielle ou institutionnelle.

Ces systèmes sont conçus pour des applications intérieures ou extérieures. Pour les interrupteurs directement exposés à la pluie ou à la neige, une option d'interrupteur étanche est recommandée.

SPÉCIFICATIONS

Interrupteur à plaque et émetteur sans pile

FRÉQUENCE SANS FIL:	900 MHz. Fréquence fixe
PORTÉE À L'AIR LIBRE:	Jusqu'à 300 pieds.
DANS LA TÊTE DE L'OPÉRATEUR:	Jusqu'à 70 pieds.
TEMPÉRATURE NOMINALE:	De -40°F à 185°F (de -40°C à 85°C)
OPTION D'ÉTANCHÉITÉ:	Oui
DIMENSION:	1-1/2" (38mm) Profondeur de boîte requise

Récepteurs compatibles

TENSION:	12/24V, AC/DC
SORTIE:	CM-RX-90: (1) relais SPDT, 3 modes
TIRAGE DE COURANT:	CM-RX-90: 23mA - 43mA
TEMPÉRATURE NOMINALE:	Alcaline: (0°C à 50°C) 32°F à 122°F Lithium: (-40°C à 50°C) -40°F à 122°F
TEMPORISATION:	CM-RX-90: 1-30 secondes
DIMENSIONS DU RÉCEPTEUR:	CM-RX-90: 3-1/2"H x 1-1/2"W x 13/16"D (89mm x 38mm x 21mm)

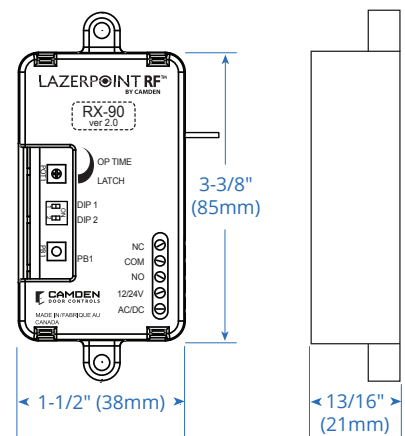
INFORMATIONS DE COMMANDE

Récepteurs sans fil



CM-RX-90
Récepteur à relais unique compatible
V2 Lazerpoint RF™ et Kinetic™

RÉCEPTEUR CM-RX-90



Vue de face

Vue latérale



INFORMATIONS DE COMMANDE

Modèles de la série d'interrupteurs à plaque de poussée Kinetic™

 <p>CM-25K Interrupteur à plaque étroite de 1-3/4" de largeur, montage vertical, finition inox brossé</p>	 <p>CM-26CBK Interrupteur à plaque étroite 1-3/4" de largeur, bleu avec graphisme blanc, vis apparentes</p>	 <p>CM-35K Interrupteur à plaque étroite de 2" de largeur, montage vertical, finition inox brossé</p>	 <p>CM-35NK Interrupteur à plaque étroite de largeur 2", plaque arrière simple, finition acier inoxydable brossé</p>	 <p>CM-40K Interrupteur à plaque poussoir ronde 4-1/2", finition inox brossé</p>
 <p>CM-41K Interrupteur à plaque poussoir ronde 4-1/2", finition inox brossé</p>	 <p>CM-45K Interrupteur à plaque carrée 4-1/2", vis cachées, finition inox brossé</p>	 <p>CM-46K Interrupteur à plaque poussoir carrée 4-1/2", vis apparentes, finition inox brossé</p>	 <p>CM-46CBK Interrupteur à plaque poussoir carrée 4-1/2", vis apparentes, aluminium, finition peinture bleue</p>	 <p>CM-60K 6" Interrupteur à plaque poussoir ronde, finition inox brossé</p>
<p>CM-7536K - 6" Interrupteur à plaque de poussée 36" Long Column™, aluminium anodisé, finition bronze/bleu en option</p> 	<p>CM-7536SSK - 6" Interrupteur à plaque de poussée 36" Long Column™ en aluminium anodisé, finition acier inoxydable</p> 	<p>CM-7436K - 4.5" Interrupteur à plaque de poussée 9" Long Column™ en aluminium anodisé, finition bronze/bleu en option</p> 		

OPTIONS GRAPHIQUES DU PLASTRON

<p>CM-XX/1</p> 	<p>CM-XX/2</p> 	<p>CM-XX/A2</p> 	<p>CM-XX/2AL</p> 
<p>CM-XX/2AR</p> 	<p>CM-XX/3</p> 	<p>CM-XX/3F</p> 	<p>CM-XX/4</p> 
<p>CM-XX/A4</p> 	<p>CM-XX/4AL</p> 	<p>CM-XX/4AR</p> 	<p>CM-XX/4F</p> 
<p>CM-XX/8</p> 	<p>CM-XX/8B</p> 	<p>CM-XX/8D</p> 	<p>CM-XX/8F</p> 







KINETIC BY CAMDEN™ 900 MHZ. KITS D'INTERRUPTEURS SANS FIL

Les kits de système sans fil sans pile Kinetic by Camden™ 900MHz. Les kits de systèmes sans fil sans pile comprennent (2) interrupteurs à plaque de poussée avec émetteurs sans fil Kinetic intégrés, (2) boîtiers de montage en surface et (1) récepteur à relais unique CM-RX-90.

Les kits peuvent être configurés en utilisant n'importe quelle option graphique, de finition architecturale ou de résistance aux intempéries. Également disponible pour les interrupteurs ronds également disponibles pour les interrupteurs ronds montés sur des boîtiers muraux simples.

MODÈLES DE KITS D'INTERRUPTEURS				
(LISTE COMPLÈTE DISPONIBLE SUR CAMDENCONTROLS.COM)				
CM-RFK35/4				(2) CM-35K Interrupteurs simples 2" x 4", symbole de fauteuil roulant et texte (2) CM-34BL Boîtes de montage en surface (1) Récepteur CM-RX-90
CM-RFK45/4				(2) CM-45K Interrupteurs carrés 4-1/2", symbole et texte pour fauteuil roulant (2) CM-43CBL Boîtes pour montage en surface (1) CM-RX90 Receiver (récepteur)
CM-RFK46CB/4				(2) CM-46CBK Interrupteurs carrés 4-1/2", symbole et texte pour fauteuil roulant (2) CM-43CBL Boîtes pour montage en surface (1) CM-RX90 Receiver (récepteur)
CM-RFK60/4				(2) CM-69SER Surface ronde, extra profonde, pour Kinetic™ CM60K & SureWave™ 'R' suffixe 6" interrupteurs ronds (2) CM-60K Interrupteurs ronds à plaque de poussée de 6", symbole de fauteuil roulant et texte (1) Récepteur CM-RX-90V2. Se monte sur une boîte électrique murale simple

OPTIONS DE KITS D'INTERRUPTEURS				
FINITIONS ARCHITECTURALES				
				
-AB Ajouter "AB" au numéro de produit pour (2) finition laiton antique (US5 / 609)"	-SB Ajoutez 'SB' au numéro de produit pour (2) finition laiton satiné (US4 / 606)"	-OB Ajouter 'OB' au numéro de produit pour (2) finition bronze huilé (US10B / 613)	-PB Ajouter 'PB' au numéro de produit pour (2) finition laiton poli (US3 / 605)	
IMPERMÉABILITÉ	WT Ajoutez le suffixe WT à n'importe quel kit RFL pour avoir le revêtement étanche			