

CX-CL-LZBRK

Supports L & Z Pour Serrure de Armoire

INSTRUCTIONS D'INSTALLATION



THIS PACKAGE INCLUDES:

- 2 - Vis M4 x 12 mm
- 1 - Support L
- 1 - Manuel de l'utilisateur
- 4 - Vis ST3.5 x 19 mm
- 1 - Support Z
- 4 - Vis M3 x 8 mm

1. DESCRIPTION GÉNÉRALE

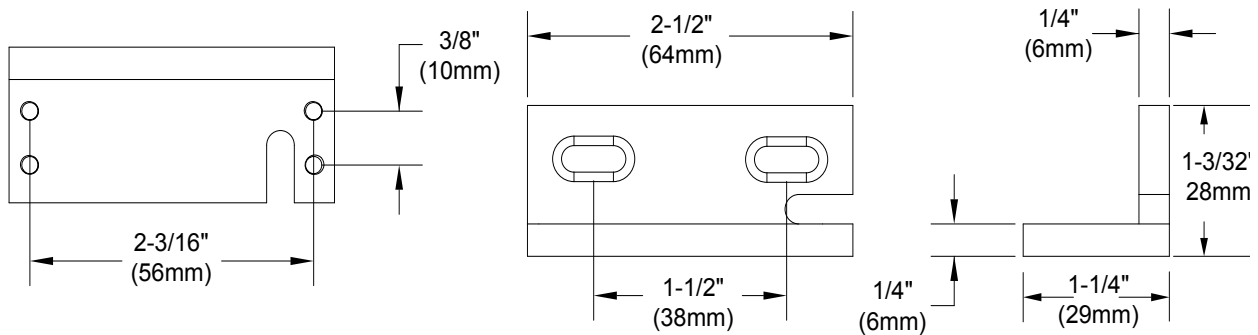
Ces supports professionnels L & Z offrent une solution idéale pour monter les serrures d'armoire CX-EPD0009 sur des portes simples à battant. Le support L est conçu pour fixer l'aimant sur le cadre de la porte lorsque l'espace en tête est indisponible. Le support Z permet un réglage horizontal de la broche de plaque.

2. SPÉCIFICATIONS

Dimensions (Support L)	2 1/2" x 1 3/32" x 1 1/4" 64mm x 28mm x 29mm
Dimensions (Support Z)	2 1/2" x 1 5/8" x 3" 64mm x 41mm x 76mm

3. DIMENSIONS

Support L



Support Z

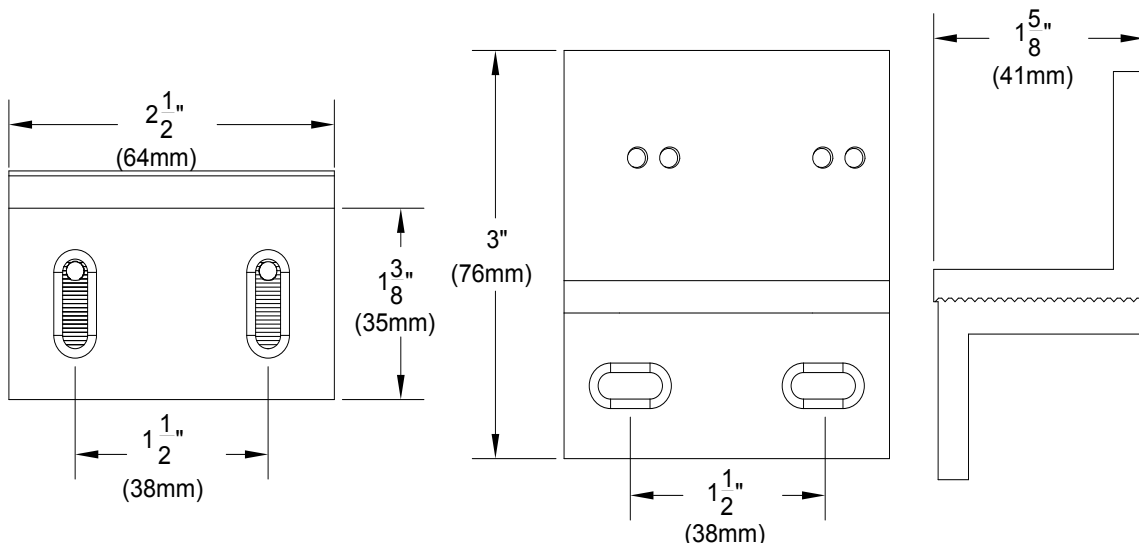


Figure 3.1 Dimensions des Supports L & Z

4. INSTALLATION (PORTE NORMALE)

1. Support L:

- Alignez le support L près du coin supérieur de la porte, en vous assurant d'un espace minimum de 10mm (3/8") pour permettre à la porte de se fermer correctement.
- Marquez l'emplacement de montage du support. Percez des trous à l'aide d'un foret de perçage pilote. Fixez le support au cadre avec les vis ST3.5 x 19 mm fournies.
- Fixez le corps de verrouillage à l'aide de vis à tête cylindrique M3 x 25mm.

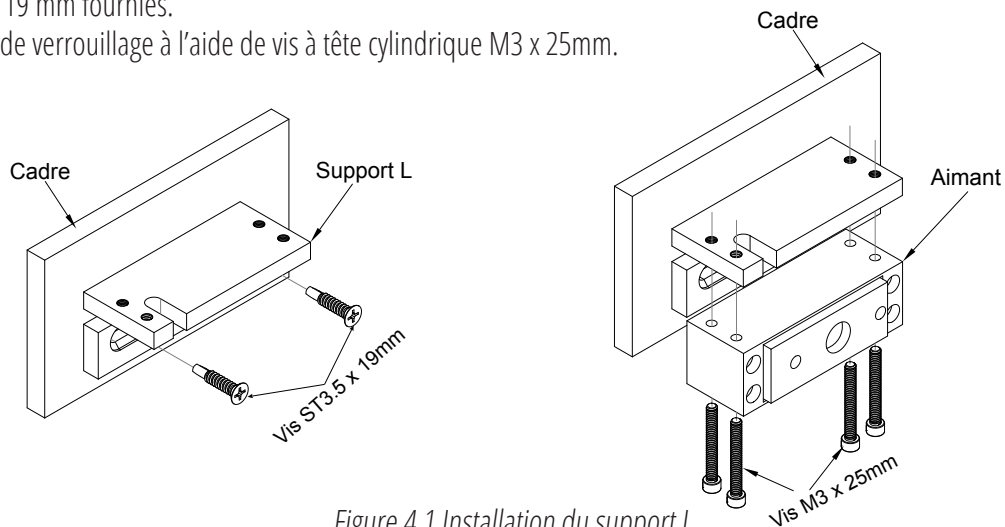


Figure 4.1 Installation du support L

2. Support Z:

- Assemblez le support Z en utilisant les vis M4 x 12mm fournies. Assurez-vous que le support peut s'ajuster librement avant de serrer définitivement.
- Fixez la broche de plaque au support Z avec une vis M3 x 8mm (reportez-vous à la figure fournie pour plus de détails).
- Fixez fermement le support Z à la porte à l'aide de vis ST3.5 x 19mm.

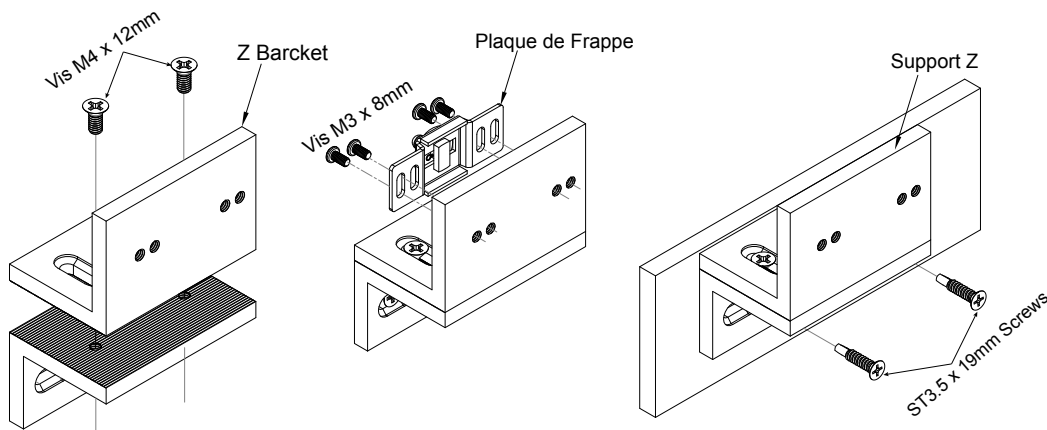


Figure 4.2 Installation du support Z

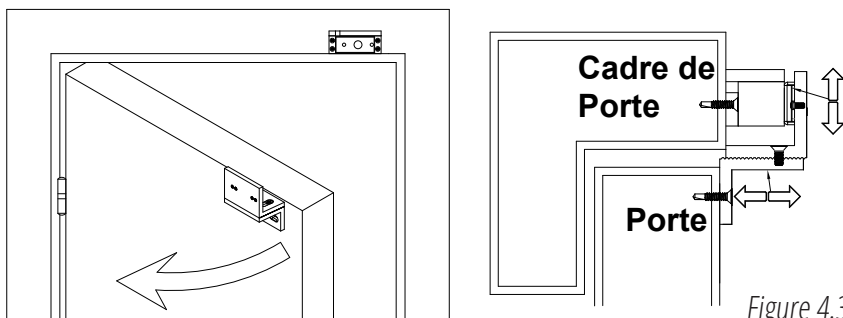


Figure 4.3 Schéma des supports L & Z installés

5. INSTALLATION (PORTE COULISSANTE)

Marquage de l'emplacement: Commencez par déterminer l'emplacement précis où la partie L du support Z sera fixée à la porte coulissante. Utilisez un marqueur pour indiquer où les trous pour les vis ST3.5 x 19 mm seront percés.

Perçage de trous pilotes: Avant de fixer le support, percez des trous pilotes aux emplacements marqués pour garantir un ajustement sécurisé des vis ST3.5 x 19 mm. Cela évitera que le bois ne se fendille et assurera une installation plus facile des vis.

Fixation du support Z: Une fois les trous pilotes percés, fixez la partie L du support Z à la porte coulissante à l'aide des deux vis ST3.5 x 19 mm fournies. Ne serrez pas complètement les vis pour le moment ; laissez un peu de jeu pour les ajustements ultérieurs. La conception du support Z permet un mouvement horizontal pour assurer un alignement correct.

Fixation de la plaque de frappe: Fixez la plaque de frappe au support Z à l'aide de quatre vis M3 x 8 mm. Une fois en place, serrez complètement les vis ST3.5 x 19 mm pour fixer fermement le

support Z à la porte.

Installation du support L sur la surface opposée: Sur la surface parallèle au support Z, fixez le support L avec les deux vis ST3.5 x 19 mm fournies. Encore une fois, n'oubliez pas de ne pas serrer complètement les vis à cette étape pour permettre des ajustements verticaux. La conception du support L permet un mouvement vertical pour un meilleur alignement.

Alignement et fixation de la serrure de l'armoire: Positionnez la serrure de l'armoire pour vous assurer que la broche de plaque s'aligne et s'insère correctement dans la serrure. Si l'alignement est satisfaisant, serrez les vis ST3.5 x 19 mm pour fixer le support L en place.

Finalisation de l'installation: Fixez la serrure de l'armoire au support L à l'aide de quatre vis M3 x 25 mm. Après l'installation, vérifiez attentivement le fonctionnement de la serrure pour vous assurer qu'elle fonctionne correctement et en toute sécurité.

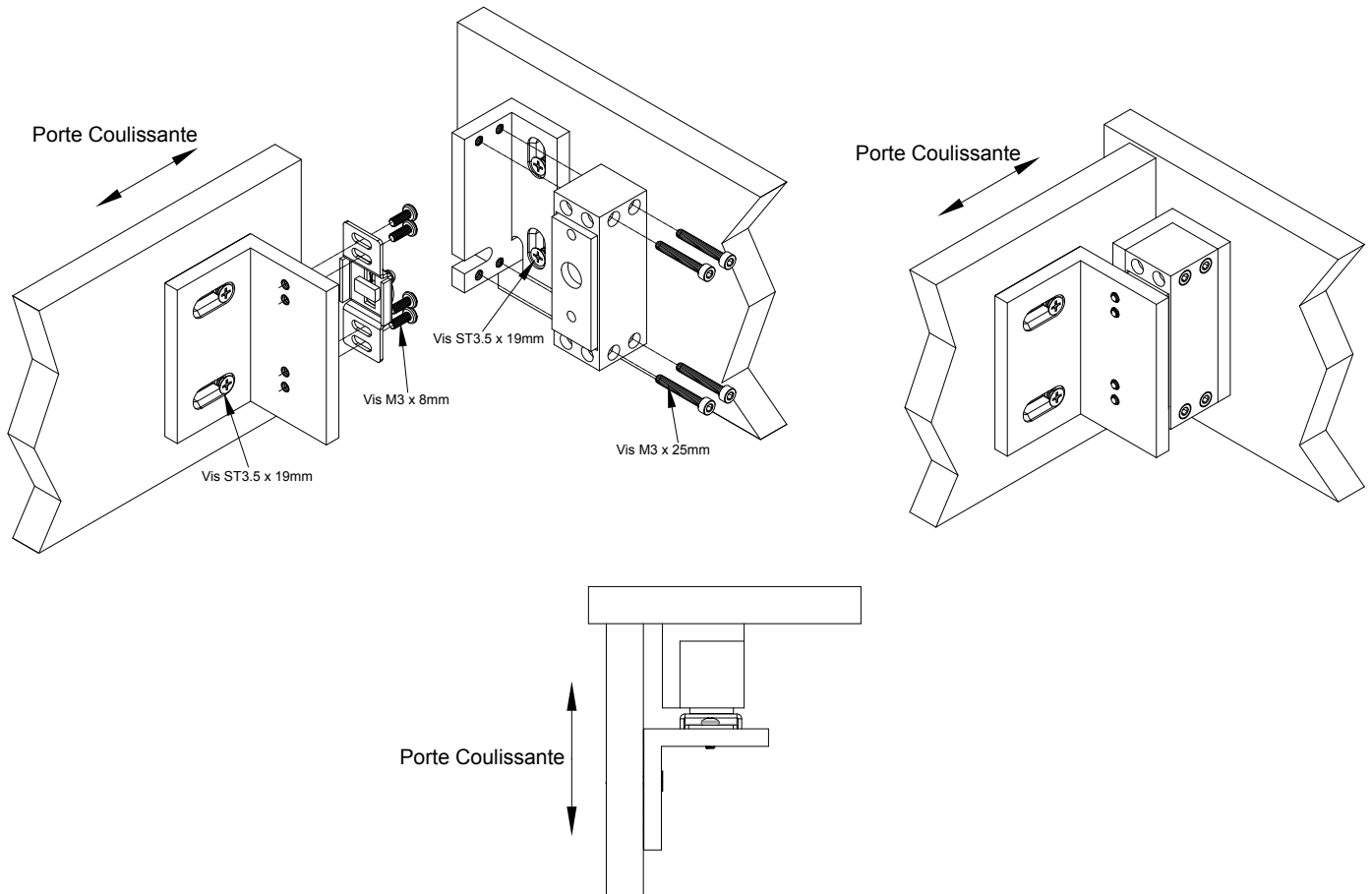


Figure 5.1 Installation of Cabinet Lock on Sliding Door Using L & Z Brackets