

Aura™ CM-54i

Boîtier éclairé à montage en surface

INSTRUCTIONS D'INSTALLATION

CE PAQUET INCLUT:

- 1- CM-54i 1- Circuit imprimé Aura Rouge / Vert / Bleu
- 2- Vis #6 x 3/8

1. DESCRIPTION GÉNÉRALE

Camden Aura™, Modèle CM-54i fournit le 1er boîtier à interrupteur éclairé à "Changement d'État" de l'industrie.

Il offre un éclairage rouge/vert/bleu sélectionnable sur le terrain, activé directement par l'interrupteur ou à distance par un relais* tel que notre CX-33 ou EMF-2, une horloge programmable ou un système de contrôle d'accès. Les fonctionnalités sélectionnables par l'utilisateur incluent un relais 3 Ampères Forme 'C', et un haut-parleur piézo pour annonce audible, ainsi que le contrôle sur les couleurs LED inactives et actives. Une autre exclusivité est la capacité de brancher un émetteur RF TX-9, nécessitant ainsi seulement 2 conducteurs pour l'alimentation (aucune pile requise).

Le boîtier est fabriqué en ABS noir résistant aux chocs et aux flammes, et compatible avec tout interrupteur Camden CM-41, CM-45, ou CM-46. L'éclairage est fourni par un tableau de LED super lumineuses et économes en énergie, qui peuvent être alimentées par 12 ou 24 volts AC/DC.

2. SPÉCIFICATIONS

Tension d'entrée	12 ou 24V AC/DC
Tension de sortie	3 Volts DC pour TX-9 (seulement)
Courant	250 mA @ 12VDC / 110 mA @ 24VDC
Capacité de Contact	3A @ 30 VDC
Lumina Rouge	14.8 lumens, 1600 mW
Lumina Vert	3.8 lumens, 330 mW
Sonore	3200 ± 300 Hz @ 85 dB
Contact du relais	1 x Forme C
Montage	4 x vis à bois #12 avec ancrages
Construction	ABS noir résistant aux flammes (Insert-ABS translucide)
Finition	Finition attrayante en galets
Dimensions	6-1/2" H x 6-1/2" L x 2" P (165mm x 165mm x 51mm)

3. CONFIGURATION

L'interrupteur SW1 contient un bloc de 3 micro-interrupteurs. Le micro-interrupteur # 3 allume ou éteint le haut-parleur. Le micro-interrupteur # 2 bascule le fonctionnement du relais, et # 1 vous permet de choisir si la couleur sera modifiée localement via le bouton-poussoir ou à distance.

* REMARQUE: Le relais multifonction CX-12 Plus peut être utilisé avec Aura™, cependant un relais d'isolation doit être câblé en parallèle avec le verrou, et la sortie de contact sec du relais câblée dans le CM-54i.

Inter-rupteur	Position	Description
SW1	1	DISTANT / LOCAL Allumez pour activer le changement de couleur LED de inactif à actif avec l'appui du bouton-poussoir.
	2	RELAJ Allumez pour activer le fonctionnement du relais avec l'activation du bouton-poussoir.
	3	HAUT-PARLEUR Allumez pour activer le fonctionnement du haut-parleur avec l'activation du bouton-poussoir.

La sélection de la couleur est faite avec les interrupteurs SW2 et SW3. SW2 détermine la couleur Active et SW3 détermine la couleur Inactive.

Réglage de la couleur INACTIVE (SW2)

Interrupteur	Position	Description
SW2	1	ALLUMÉ = LED Rouge lorsque INACTIF
	2	ALLUMÉ = LED Verte lorsque INACTIF
	3	LED Bleue lorsque INACTIF

Réglage de la couleur Active (SW3)

Interrupteur	Position	Description
SW3	1	ALLUMÉ = LED Rouge lorsque Actif
	2	ALLUMÉ = LED Verte lorsque Actif
	3	ALLUMÉ = LED Bleue lorsque Actif

REMARQUE: Si tous les micro-interrupteurs sont en position OFF, aucune couleur ne sera illuminée. Cela permet de ne pas avoir de couleur inactive ou active.

Une fois que tous les micro-interrupteurs sont réglés, passez à la Section 4 - Installation.

CM-54i BOÎTIER ÉCLAIRÉ À MONTAGE EN SURFACE

INSTRUCTIONS D'INSTALLATION

4. INSTALLATION

REMARQUE: Si vous prévoyez d'inclure la signalisation optionnelle Aura™, suivez les instructions d'installation de ce produit avant d'installer Aura™

1. Déterminez l'emplacement d'accès aux fils et percez un trou de taille suffisante ou utilisez le bouchon d'évacuation central. Percez les quatre trous de montage requis. (11/64" min.) Quatre indentations sont fournies sur des centres de 3" pour votre commodité. (Voir le schéma 1)

2. Tirez le câblage à travers le trou d'accès et fixez la boîte au mur à l'aide de 4 vis.

Retirez la carte de circuit imprimé de l'emballage et placez-la dans la boîte. Tirez le fil à travers le trou au centre de la carte de circuit imprimé, puis fixez-le avec les deux petites vis autotaraudeuses (fournies).

4a. Câblez comme indiqué sur le schéma 2 (installation typique). Faites passer le câblage de l'interrupteur à travers le panneau diffuseur opaque et installez le panneau diffuseur dans la boîte. Il doit s'adapter parfaitement.

4b. Si vous utilisez un émetteur TX-9 pour envoyer le signal à un récepteur RX-91 ou RX-92, fixez l'émetteur et câblez-le avant d'installer la carte de circuit imprimé dans le boîtier et de monter le diffuseur. Voir le schéma 3.

5. Vissez deux vis à tête Allen #6-32 (fournies avec l'interrupteur) dans les inserts filetés centraux, puis fixez les fils à l'interrupteur et installez l'interrupteur sur les vis. À l'aide de la clé Allen (fournie), localisez les vis et serrez-les (à la main seulement).

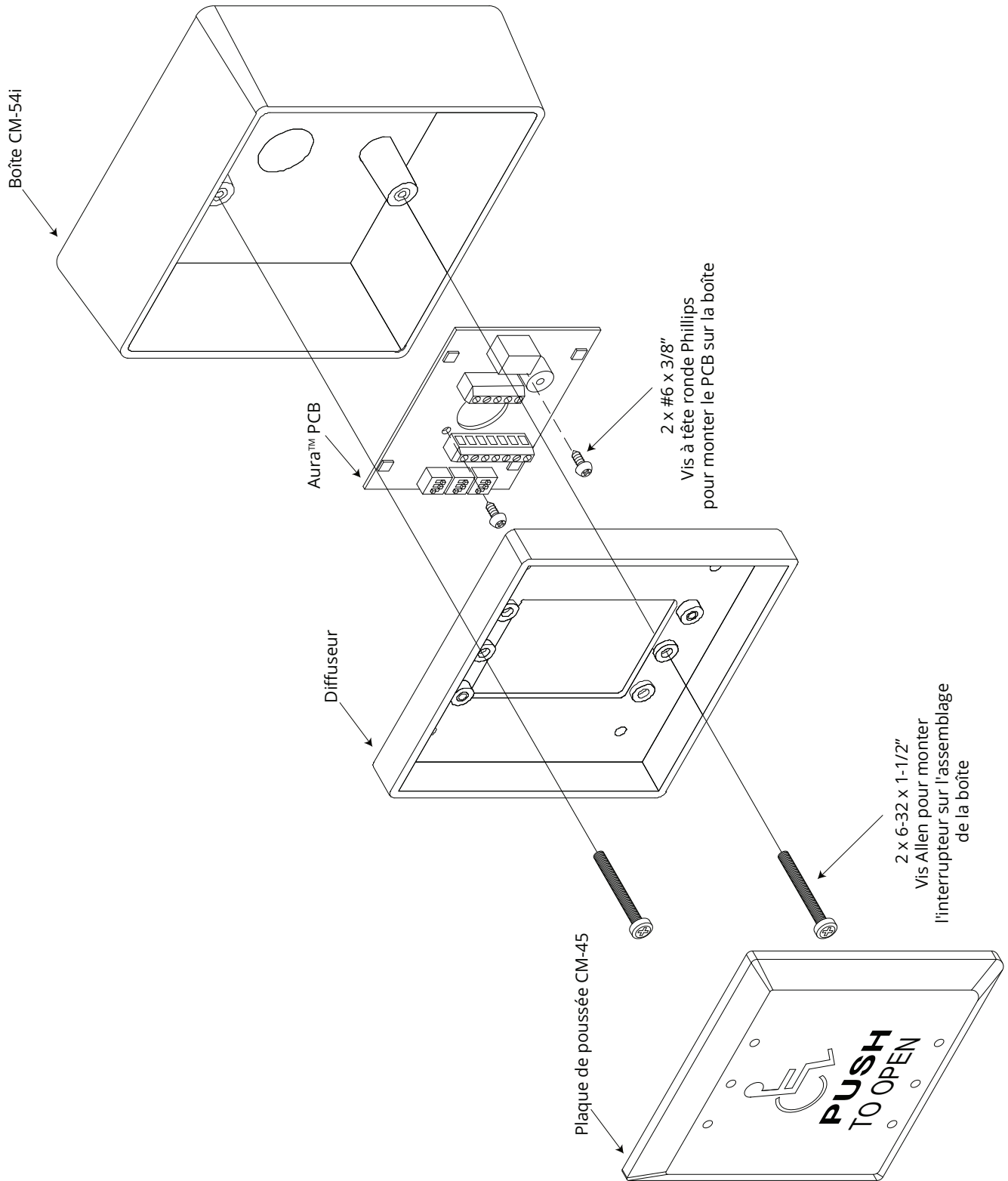
6. Connectez l'alimentation et testez le bon fonctionnement.

5. GARANTIE

Camden Door Controls garantit que l'Aura™ (série CM-54i) est exempt de défauts de fabrication pendant 3 ans à compter de la date de vente.

Si, au cours des 3 premières années, l'Aura™ ne fonctionne pas correctement, elle peut être renvoyée à notre usine où elle sera réparée ou remplacée (à notre discrétion) sans frais. Sauf comme stipulé ici, Camden n'accorde aucune garantie expresse ou implicite concernant la fonction, les performances ou le service.

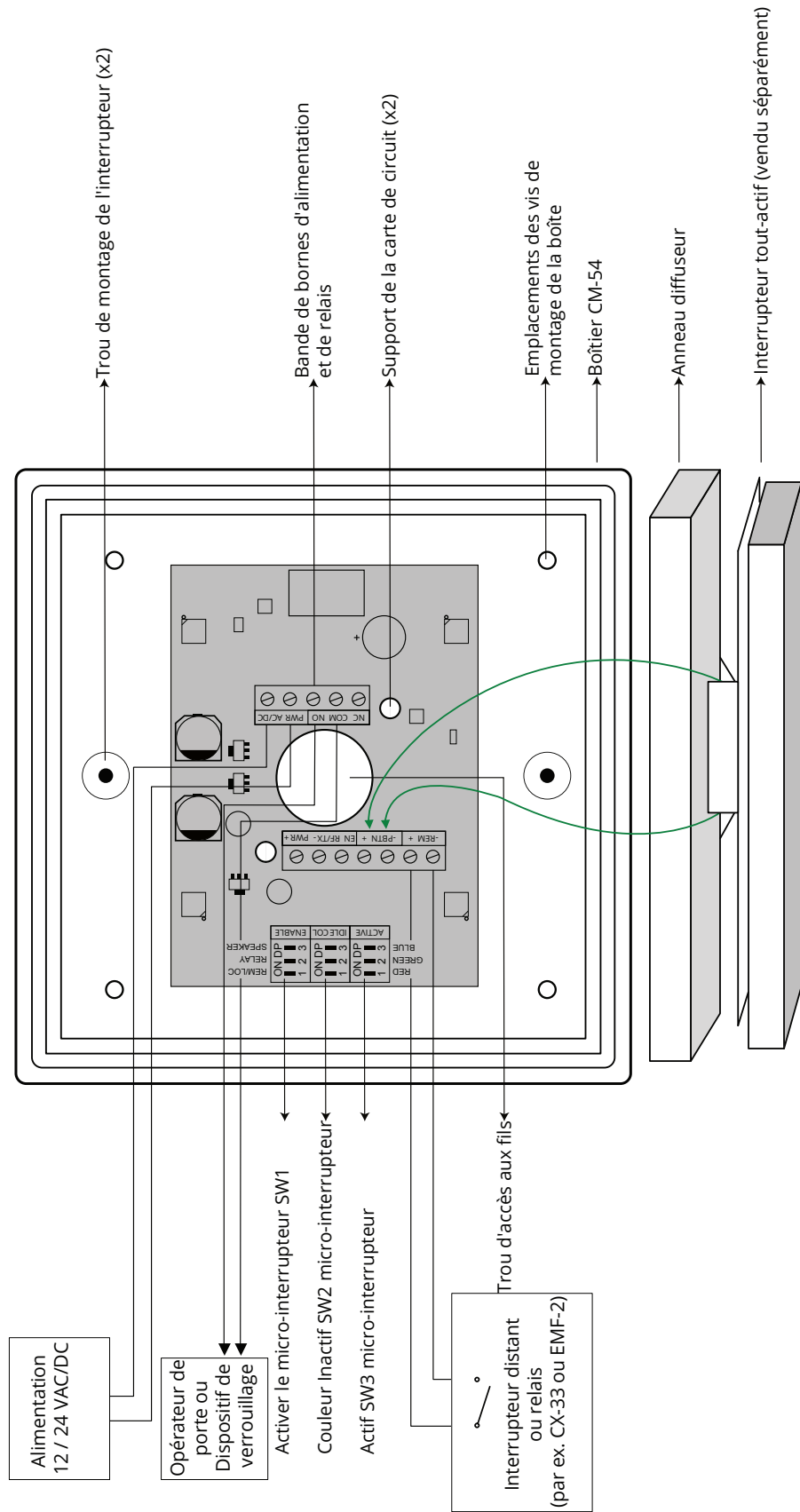
Schéma Dimensionnel & d'Assemblage CM-54i



CM-54i BOÎTIER ÉCLAIRÉ À MONTAGE EN SURFACE

INSTRUCTIONS D'INSTALLATION

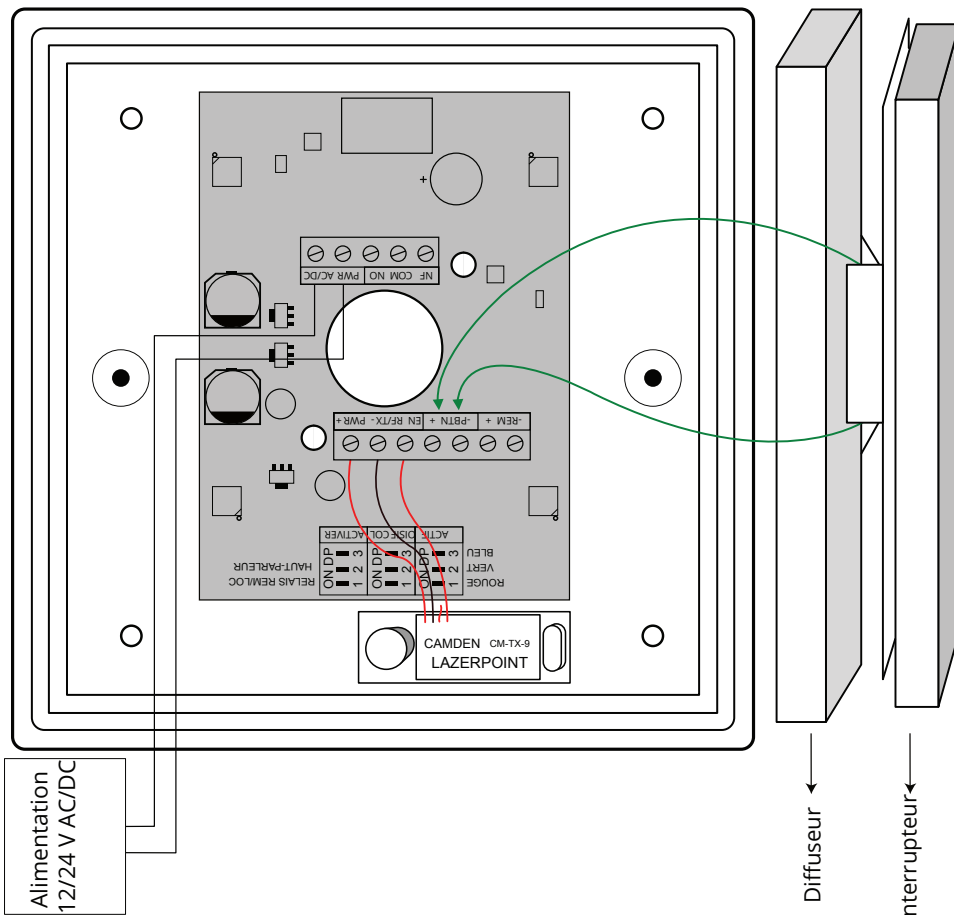
Schéma de câblage CM-54i (typique)



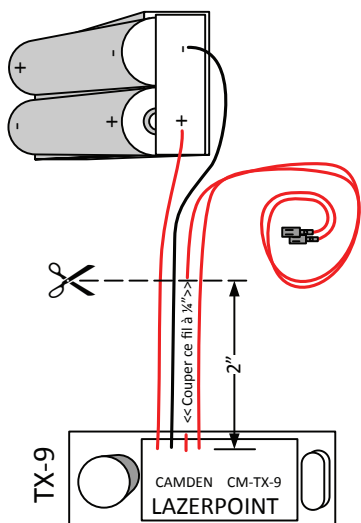
NOTES:

1. Les bornes d'alimentation ne sont pas sensibles à la polarité
Installation typique montrée, où le dispositif distant change la couleur de la LED.
2. Si vous souhaitez que l'activation de l'interrupteur change la couleur de la LED, réglez le micro-interrupteur Local/Distant sur SW1 en Local et ne câblez pas les bornes Distantes.

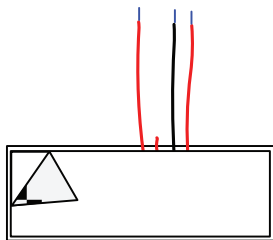
CM-54i & TX-9



ÉTAPE 1 :
 Coupez le fil rouge du milieu à 1/4" car il n'est pas utilisé.
 Coupez les deux fils de la batterie, et le fil led restant de l'interrupteur à environ 2" de long. Dégagez l'isolation sur les 3 extrémités longues à environ 1/4".



ÉTAPE 2:
 Retournez et retirez le papier de protection du ruban double face. Alignez et installez soigneusement le TX-9 sur la surface arrière de la boîte de montage.



ÉTAPE 3:
 Connectez les 3 fils du TX-9 à la carte de circuit exactement comme montré. Le fil rouge du milieu qui a été coupé court n'est pas utilisé.

ÉTAPE 4:
 Installez la carte de circuit dans la boîte et connectez les 2 fils d'alimentation comme indiqué. Réglez les micro-interrupteurs pour l'opération souhaitée. Installez le diffuseur et connectez les fils de l'interrupteur à la bande de bornes puis installez l'interrupteur. Testez le bon fonctionnement.

NOTES:

1. Les bornes d'alimentation 12/24 ne sont pas sensibles à la polarité.
2. Cette installation est prévue pour les applications de rénovation en 2 fils.