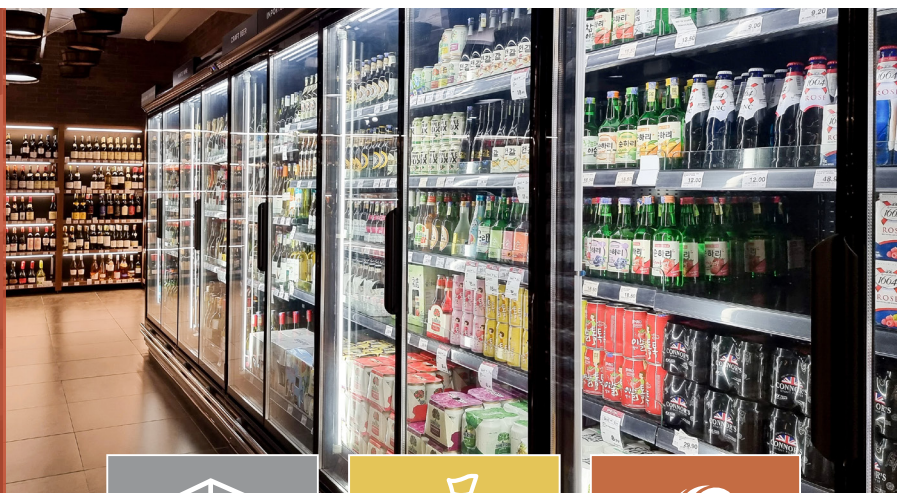


## Serrure magnétique pour armoire CX-EPD0009



La serrure magnétique d'armoire Camden CX-EPD0009 est de conception ultracompacte et consiste en une serrure haute sécurité facile à installer pour pratiquement toutes les portes d'armoire, y compris d'armoires d'ordinateurs, de réfrigérateurs, de casiers et de comptoirs de vente au détail. Ce système à fonctionnement magnétique 12 V ou 24 V a une force de maintien de 200 kg (440 lb) et est résistant à l'eau, ce qui le rend idéal pour les environnements humides, y compris à l'intérieur des réfrigérateurs et des congélateurs.



PRODUITS  
EXCLUSIFS



MEILLEUR RAPPORT  
QUALITÉ-PRIX



CONSTRUCTION  
ROBUSTE

### Features

- Montage frontal ou latéral pour l'utilisation avec des systèmes d'éclairage pivotants ou coulissants sur portes et tiroirs
- Plaque d'armature qui s'ajuste à l'alignement de la porte
- Résistant à l'eau pour une utilisation intérieure et extérieure
- Conception ultracompacte
- 200 kg (440 lb) de force de retenue
- Précharge de 2,27 kg (5 lb)



## SPÉCIFICATIONS

ENTRÉE D'ALIMENTATION : 12 / 24 VCC  
 APPEL DE COURANT : 60 MA @ 12 VCC, 110 MA @ 24 VCC  
 ENDURANCE : 250 000 CYCLES  
 RÉSISTANCE STATIQUE : 200 KG (440 LB) DE FORCE DE RETENUE  
 PRÉCHARGE : 2,27 KG (5 LB)

PLAGE DE TEMPÉRATURE : -20 °C à 60 °C (-4 °F à 140 °F)  
 MODE DE FONCTIONNEMENT : À sûreté intégrée  
 OPTIONS D'INSTALLATION : Montage frontal, montage latéral  
 DIMENSIONS\* : H 2 1/2 po x L 27/32 po x P 1 1/4 po  
 (64 mm × 21,5 mm × 31,6 mm)  
*\*Les dimensions sont celles du produit assemblé*

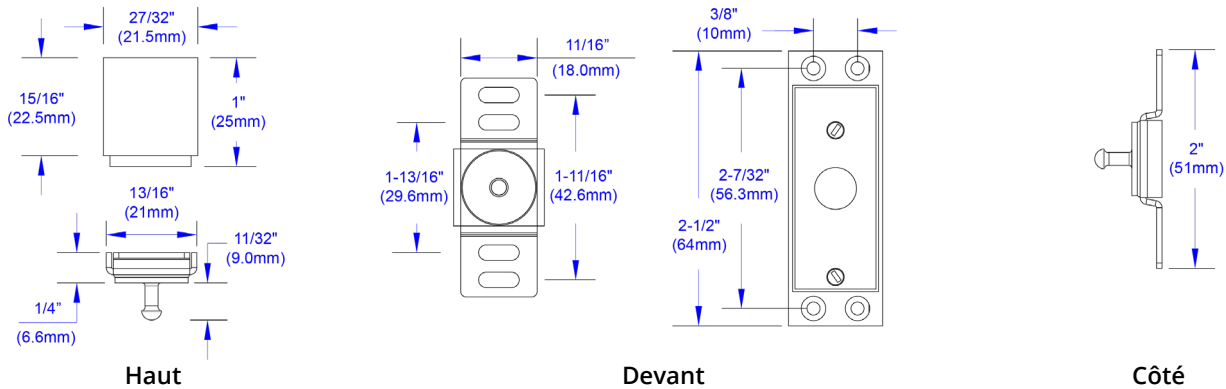
## INFORMATIONS SUR LES COMMANDES

### MODÈLES

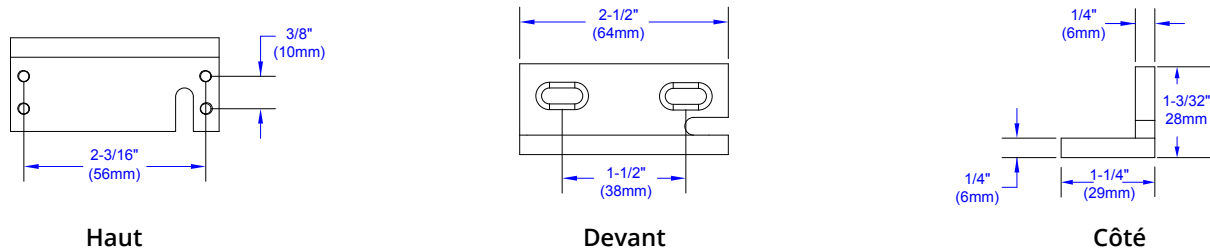
CX-EPD009	Serrure magnétique pour armoire
CX-CL-LZBRK	Supports en L et Z, serrure magnétique pour armoire

## DIMENSIONS

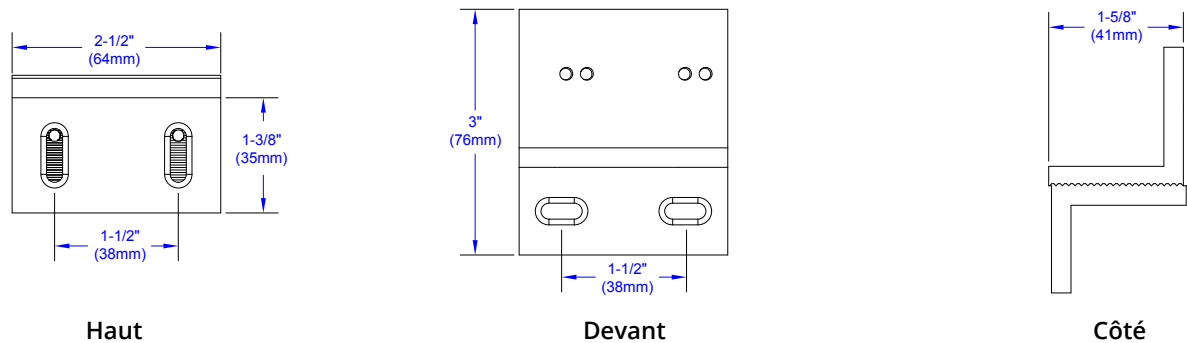
### SERRURE D'ARMOIRE



### SUPPORT EN L



### SUPPORT EN Z



Ouvrir de nouvelles portes vers l'innovation, la qualité et le soutien!

