

CM-AF141SO
Plafonnier à DEL à commande unique,
avec sonnerie
Instructions d'installation

CONTENU DE L'EMBALLAGE

1	Joint d'étanchéité en mousse
1	Joint annulaire
1	Ensemble d'étiquettes
1	Base à DEL
1	Verre
1	Vis de blocage cruciforme 2-28 x 5/16 po
2	Prises murales pour béton
2	Prises murales pour cloison sèche de 3/16 po
2	Capuchons de connexion
2	Vis autotaraudeuses #6 x 3/4 po
2	Vis 6-32 x 3/4 po



CM-AF141SO

Description

La lampe de couloir CM-AF141SO de Camden procure une annonce visuelle et audible. Le montage se fait sur un coffret électrique à commande unique standard. Les DEL ultras brillantes situées autour de la lampe en forme de coin donnent un bon éclairage visible d'une extrémité ou l'autre d'un couloir. La sonnerie piézoélectrique intégrée à volume réglable a une puissance maximale de 93 dB à 1 mètre (3 pieds).

Spécifications

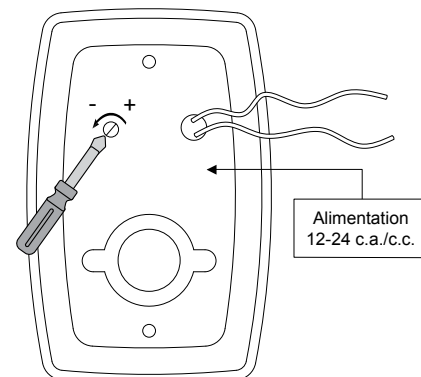
Tension :	12 - 24 V c.a./c.c.
Éclairage :	DEL ultras brillantes
Sonnerie :	Piézoélectrique, 93 dB à 1 mètre (3 pieds)
Courant nominal :	70 mA max
Dimensions :	4 9/16 po x 2 15/16 po (115 mm x 75 mm)

Câblage

La lampe de couloir CM-AF141SO de Camden est facile à câbler à l'aide des 2 fils non polarisés fournis. Il est possible de brancher les 2 fils noirs à une source d'alimentation c.a. ou c.c. fournissant 12 ou 24 V.

Réglage du volume de la sonnerie

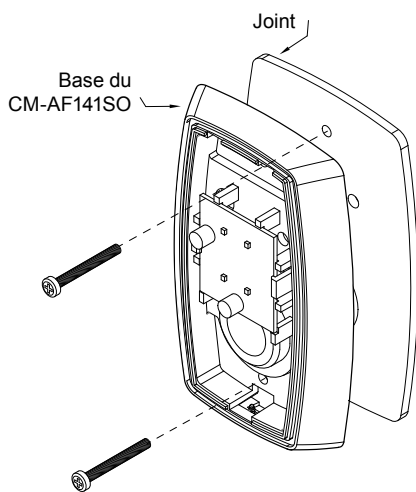
Tourner délicatement la vis de réglage du volume dans le sens contraire des aiguilles d'une montre à l'aide d'un petit tournevis cruciforme pour réduire le volume et dans le sens des aiguilles d'une montre pour augmenter le volume.



Câblage du CM-AF141SO

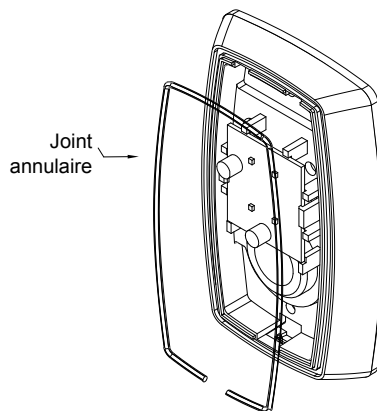
Installation

Le montage du CM-AF141SO de Camden se fait sur un coffret électrique à commande unique standard.



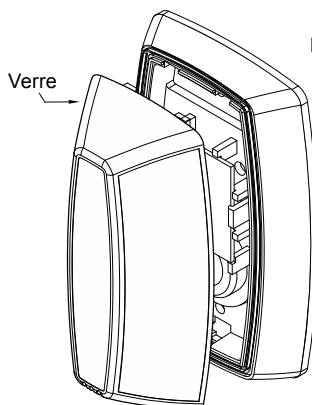
ÉTAPE 1

Placer le joint (fourni) entre la base et le coffret électrique. Utiliser les vis 6-32 pour fixer la base au coffret électrique.



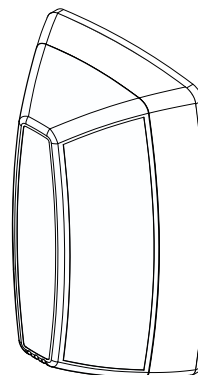
ÉTAPE 2

Insérer le joint annulaire dans le petit canal à l'avant de la base. Le joint annulaire ne ferme pas complètement le tour de la base. Il faut laisser une petite ouverture au bas de la base.



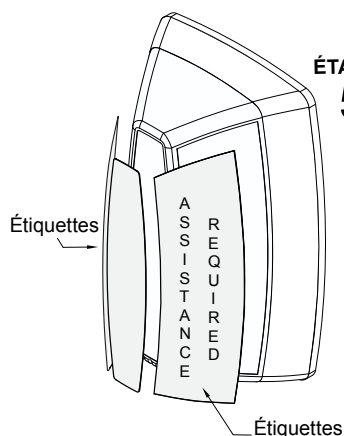
ÉTAPE 3

Installer le verre en insérant l'onglet large du bas en premier. Les onglets supérieurs se cliquent en place sans effort.



ÉTAPE 4

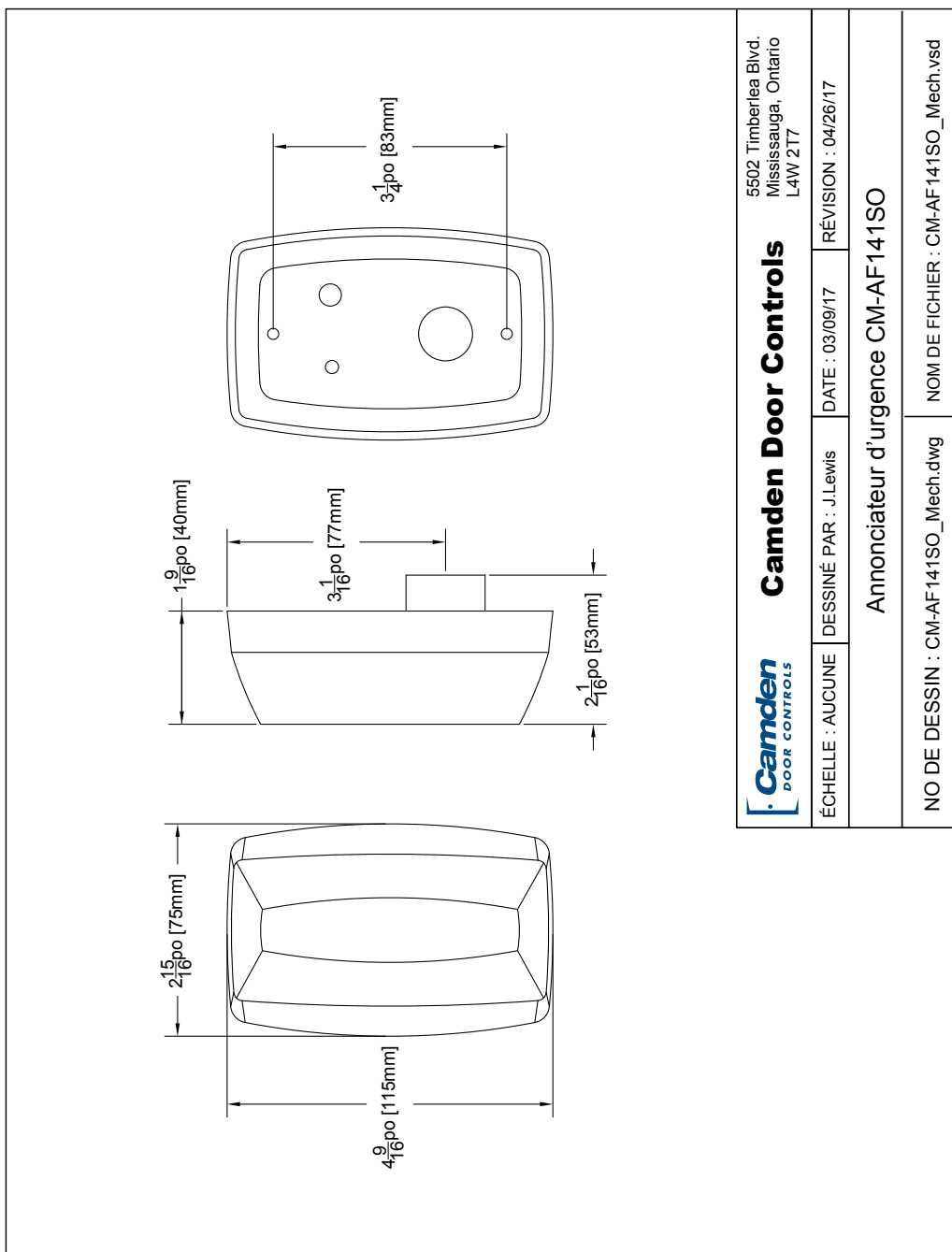
Installer la vis de blocage cruciforme au bas de la base.




ÉTAPE 5

Appliquer les étiquettes sur le verre comme requis.





 Camden Door Controls 5502 Timberlea Blvd. Mississauga, Ontario L4W 2T7		DATE : 03/09/17 RÉVISION : 04/26/17
ÉCHELLE : AUCUNE DESSINÉ PAR : J.Lewis	Annonciateur d'urgence CM-AF141SO	
NO DE DESSIN : CM-AF141SO_Mech.dwg		NOM DE FICHER : CM-AF141SO_Mech.vsd



Boutons-poussoirs



Claviers



Gâches



Serrures électromagnétiques



Interrupteurs à clé



Relais et minuteries



Contrôle d'accès



5502 Timberlea Blvd.,
 Mississauga, ON Canada
 L4W 2T7

www.camdencontrols.com
 Sans frais : 1.877.226.3369

Fichier : CM-AF141SO
 Installation Instructions.indd R1
 Révision : 27/04/2017
 Pièce no : 40-82B207F