

Serrures, relais et minuteriers électrifiées

Système de commande à 2 portes de toilettes WC14PS

INSTRUCTIONS D'INSTALLATION



1. DESCRIPTION GÉNÉRALE

La CX-WC14PS est une trousse de toilettes partagées à deux portes qui permet aux usagers (utilisateurs) d'entrer, de verrouiller et de sortir par l'une ou l'autre des deux portes. Elle fournit également une notification visuelle indiquant que les toilettes sont soit occupées, soit vacantes.

Les trousse de commande des toilettes de la série CX-WC14PS sont contrôlées par le modèle CX-EMF-2 de contrôleur logique à relais avancé de Camden.

Le mode par défaut de la CX-WC14PS est normalement déverrouillé. Cette trousse de commande des toilettes permet d'ouvrir physiquement la porte, puis permettre à l'utilisateur de la verrouiller une fois à l'intérieur. En appuyant sur l'un des deux boutons « PUSSEZ POUR VERROUILLER » situés à l'intérieur des toilettes, le CX-EMF-2 fait passer la couleur des boutons « PUSSEZ POUR OUVRIR » intérieurs et extérieurs du vert au rouge, indiquant ainsi que les toilettes sont occupées. Lorsqu'on appuie sur l'un des boutons intérieurs « PUSSEZ POUR OUVRIR », la porte se déverrouille puis s'ouvre physiquement et la couleur des boutons intérieur et extérieur « PUSSEZ POUR OUVRIR » repasse au vert, indiquant que les toilettes sont maintenant libres. Les toilettes verrouillées peuvent également être déverrouillées à l'aide de la barre de choc, de la palette ou en tournant le bouton réglé pour ouvrir le circuit de contact de la porte, et en remettant le CX-EMF-2 en position déverrouillée.

Les trousse de commande des toilettes de la série CX-WC14PS utilisent les cartes Aura, une marque de commerce de Camden. La carte de circuit imprimé Aura est installée derrière les boutons extérieurs « PUSSEZ POUR OUVRIR » et derrière les deux boutons combinés « PUSSEZ POUR VERROUILLER/PUSSEZ POUR OUVRIR » (CM-2520) à l'intérieur de la pièce, ce qui les rend facilement visibles à distance par les usagers (utilisateurs).

2. INSTALLATION

Survol du fonctionnement

Lorsque le bouton extérieur « PUSSEZ POUR OUVRIR » est enfoncé, il déclenche l'entrée PBTN sur sa carte Aura, ce qui fait que son contact de relais N.O. envoie une fermeture momentanée au bouton-poussoir extérieur « PUSSEZ POUR OUVRIR » du CX-WC14PS, permettant à la porte de s'ouvrir. Lorsqu'un des boutons intérieurs « PUSSEZ POUR VERROUILLER » est enfoncé, il déclenche l'entrée PBTN sur sa carte Aura, ce qui fait que son contact de relais N.O. envoie une fermeture momentanée à la borne intérieure « PUSSEZ POUR VERROUILLER », ce qui fait que la CX-WC14PS verrouille les toilettes et fait passer les couleurs Aura du vert au rouge.

Les deux boutons intérieurs « PUSSEZ POUR OUVRIR » sont câblés directement sur la borne intérieure « PUSSEZ POUR OUVRIR » de la CX-WC14PS. Lorsque vous appuyez sur l'un des boutons, les toilettes se déverrouillent et la porte s'ouvre.

Les toilettes peuvent également être déverrouillées en ouvrant la porte de l'intérieur, ce qui coupe le circuit de contact de la porte et entraîne la réinitialisation de la CX-WC14PS et le déverrouillage de la porte. Les cartes Aura repassent au vert pour signaler que les toilettes sont désormais libres.

Option du système d'appel d'urgence

Si le bouton d'urgence « APPUYEZ POUR ASSISTANCE » (CM-450R/12) est enfoncé à l'intérieur des toilettes, il activera non seulement l'annonceur intérieur (CM-AF501SO) indiquant à l'usager (l'utilisateur) qu'il a demandé de l'aide, mais il activera également les deux plafonniers/avertisseurs sonores (CM-AF141SO) à l'extérieur, au-dessus de chaque porte, ce qui constitue une notification sonore et visuelle qu'une personne a besoin d'aide à cet endroit.

La réinitialisation des annonceurs à l'intérieur et à l'extérieur des toilettes se fait simplement en tirant sur le bouton CM-450R/12 « APPUYEZ POUR ASSISTANCE », ce qui éteint les avertisseurs sonores et les plafonniers.

Options supplémentaires :

1. Déverrouillez la porte et envoyez un signal pour demander de l'aide.
2. Déverrouillez et ouvrez la porte et envoyez un signal pour demander de l'aide.
3. La sortie peut être maintenue ou pulsée (une lumière pulsée attire davantage l'attention).
4. Le CX-EMF-2 se réinitialise après 15 minutes et déverrouille la porte.

Il y a une banque de commutateurs DIP avec 8 commutateurs.

Les commutateurs DIP **1, 2 et 3** règlent le mode. Toilette non sécurisée : 1 MARCHE, 2 et 3 ARRÊT. Toilette sécurisée : 1 et 3 ARRÊT, 2 MARCHE.

Les commutateurs DIP **4 et 5** règlent le relais 5 pour qu'il suive le relais 1.

Fournit une fonction secondaire chaque fois que le relais 1 est déclenché.

Le commutateur DIP **6** MARCHE règle la porte pour qu'elle se déverrouille et s'ouvre lorsque l'on appuie sur le bouton de panique. Le réglage sur ARRÊT ne fait que déverrouiller la porte.

Le commutateur DIP **7** MARCHE règle la porte pour qu'elle se déverrouille après 15 minutes.

La position ARRÊT désactive cette fonction.

Le commutateur DIP **8** en mode non sécurisé n'est pas utilisé.

Le commutateur DIP **8** : mode sécurisé, **ARRÊT** permet à un clavier (ou tout autre dispositif) de **déverrouiller** et d'**ouvrir** la porte.

-En mode sécurisé, **MARCHE**, un clavier (ou tout autre dispositif) peut **déverrouiller** la porte. Le bouton extérieur « PUSSEZ POUR OUVRIR » permet d'ouvrir la porte lorsqu'on appuie sur le bouton.

Montage

IMPORTANT : Ne mettez pas l'appareil sous tension avant d'avoir lu entièrement les instructions et d'avoir effectué les réglages nécessaires.

L'armoire CX-WC14PS doit être montée dans un endroit propre et sec, hors de tout contact direct avec les éléments.

Le processus de câblage de la trousse de commande des toilettes de série CX-WC14PS est le suivant :

La CX-WC14PS est livrée par Camden avec le CX-EMF-2 précâblé sur un jeu de deux borniers étiquetés. Cela facilite le câblage du matériel sur le terrain puisqu'il ne sera plus nécessaire de se référer directement au manuel de câblage pour les points de terminaison.

Un schéma de câblage complet est collé à l'intérieur de la porte afin de fournir une disposition du câblage qui servira de référence lors du câblage des dispositifs sur le terrain de la trousse.

Deux borniers étiquetés sont câblés sur le CX-EMF-2. Le bornier de gauche est utilisé pour l'alimentation de la gâche (relais 1), l'opérateur de porte 1 (relais 2) et l'opérateur de porte 2 (relais 3), la lumière d'appel d'urgence (relais 4), le bouton-poussoir d'urgence (entrée 3) et le commutateur de position de la porte (entrée 6). Le bornier de droite est destiné aux deux boutons intérieurs « PUSSEZ POUR OUVRIR » pour les portes 1 et 2, au bouton intérieur « PUSSEZ POUR VERROUILLER », à la commande par DEL (relais 5 des cartes Aura) et aux deux boutons extérieurs « PUSSEZ POUR OUVRIR » pour les portes 1 et 2.

Les deux boutons intérieurs « PUSSEZ POUR OUVRIR » sont câblés en parallèle à la borne intérieure « PUSSEZ POUR OUVRIR » de la CX-WC14PS. Les deux boutons « PUSSEZ POUR VERROUILLER » sont câblés en parallèle sur la borne « PUSSEZ POUR VERROUILLER » de la CX-WC14PS. Les quatre cartes Aura (deux à l'extérieur et deux à l'intérieur) auront leurs entrées REM câblées en parallèle et iront aux bornes de la CX-WC14PS marquées « LED CONTROL » (CONTRÔLE DE DEL).

Lorsque tous les dispositifs de terrain sont câblés à la CX-WC14PS, l'alimentation CA peut être câblée.

IMPORTANT : Confirmez que le disjoncteur du panneau électrique que vous allez utiliser est éteint. Ne câblez pas les bornes primaires du transformateur avant d'avoir connecté les bornes secondaires.

Le transformateur CX-TRX-5024 fourni aura ses bornes secondaires câblées en haut à droite du boîtier sur les bornes marquées « AC » (avec deux ondes sinusoïdales).

Ensuite, connectez les bornes primaires à l'alimentation CA à utiliser. Confirmez vos connexions et mettez l'appareil sous tension en ouvrant le disjoncteur du panneau électrique.

Sélection d'un mode

La CX-WC14PS peut s'adapter aux toilettes qui sont normalement verrouillées ou déverrouillées à l'approche. **Le mode par défaut de la CX-WC14PS est normalement déverrouillé. Les gâches « Fail-Locked » (Échec : verrouillé) et « Fail-Unlocked » (Échec : déverrouillé) sont câblées aux pôles communs et normalement ouverts du relais.**

La banque de huit commutateurs DIP vous permet de sélectionner ce mode. Pour changer le mode de la CX-WC14PS, il suffit de glisser les commutateurs requis en position « MARCHE ». Dans ce cas, seuls les commutateurs 1 et 2 seront déplacés vers la position « MARCHE ».

Remarque : Chaque fois que l'un des commutateurs est déplacé, le CX-EMF-2 doit être remis sous tension (retirez le bornier à deux broches de l'alimentation pendant au moins 2 secondes).

Modification des paramètres d'un mode

Bien que les modes soient sélectionnables en changeant la configuration des commutateurs DIP, il peut être nécessaire d'ajuster la synchronisation entre le déclenchement des relais. Cela se fait en ajustant les cinq potentiomètres situés sur le dessus du CX-EMF-2.

Dans cette application, vous utiliserez les potentiomètres 2 à 5.

Potentiomètre 1 : n'a aucun effet

Potentiomètre 2 : retard de l'opérateur lors de l'activation (de quelle manière)

Potentiomètre 3 : retard de l'opérateur lors du déclenchement

Potentiomètre 4 : temps d'activation du relais de panique (n° 4)

Potentiomètre 5 : temps d'arrêt du relais de panique (n° 4)

Remarque : Si le potentiomètre 5 est mis à zéro, le relais sera activé en permanence

Testez complètement le fonctionnement de la CX-WC14PS pour vous assurer qu'il fonctionne correctement.

INSTALLATION DE TOILETTES EN SURFACE

- Placez le panneau en vinyle blanc derrière le boîtier de surface Aura et placez-le contre le mur de montage.
- Utilisez les vis à tête cylindrique n° 10 x 1 po (25,4 mm) avec les ancrages en PVC verts fournis pour maintenir le panneau en vinyle blanc et le boîtier Aura contre le mur.

Remarque : Le panneau en vinyle blanc n'est pas fourni avec le CM-45/4 - 4 1/2 po (114,3 mm) « PUSSEZ POUR OUVRIR ».

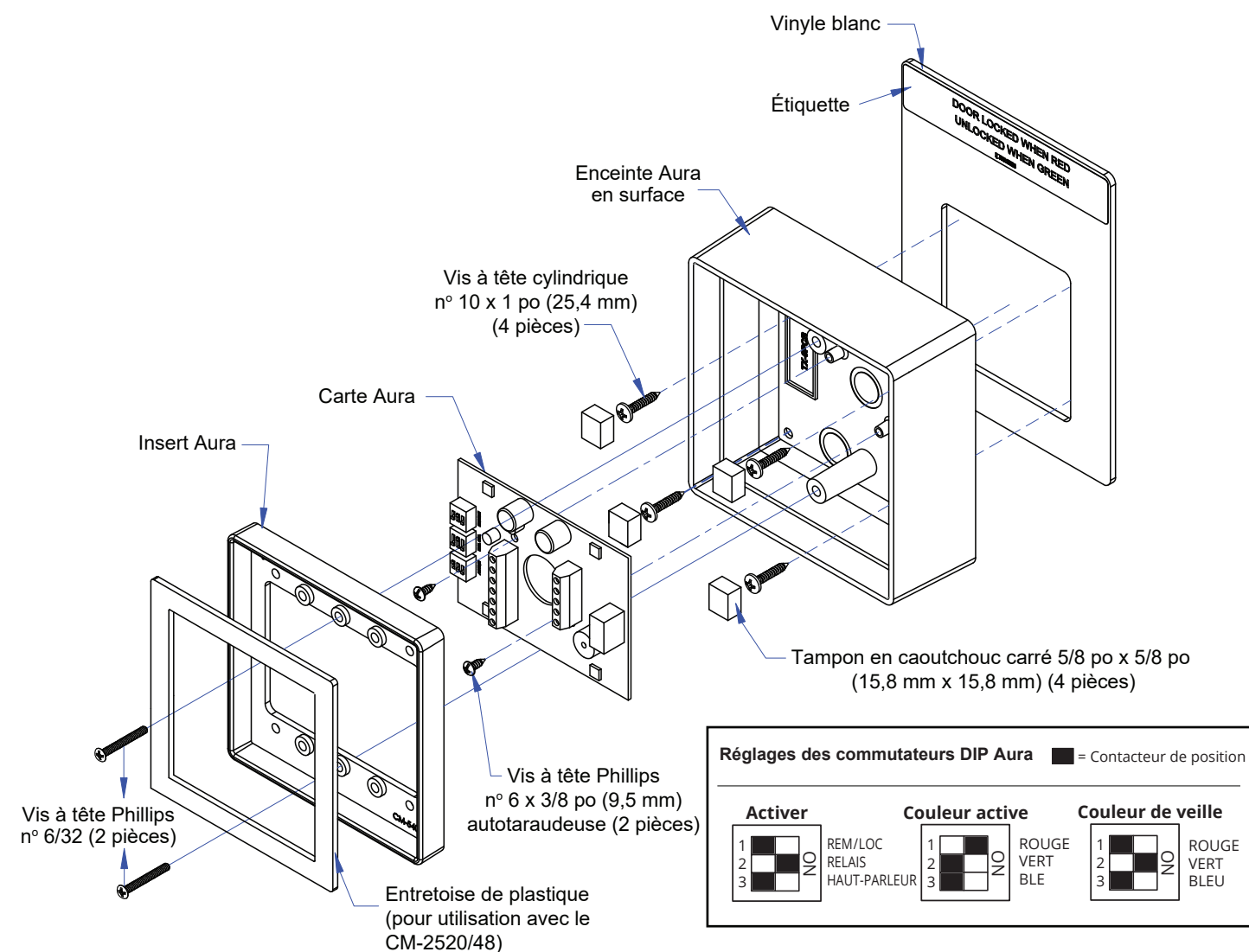
- Placez tous les tampons en caoutchouc carrés à l'intérieur du boîtier Aura. Insérez le panneau Aura dans le boîtier Aura affleurant, en vous assurant que les trous de vis du panneau Aura soient alignés avec les trous de vis du boîtier de surface Aura. Utilisez les vis autotaraudeuses n° 6 x 3/8 po (9,5 mm) pour serrer le panneau Aura en place.
- Placez l'insert Aura à l'intérieur du boîtier de surface Aura, en vous assurant que les trous de vis de montage de l'insert Aura et du boîtier de surface Aura soient alignés.

POUR LES COMMUTATEURS CM-45/454SE1, CM-45/854SE1 et CM-45/4

- Utilisez les vis à tête hexagonale 6-32 pour serrer légèrement l'insert Aura.
- Installez le CM-45/4 assemblé en plaçant les vis dans les trous de la plaque arrière.
- Introduisez la clé hexagonale dans le trou de la plaque frontale et serrez complètement les vis 6-32 en place.

POUR LE COMMUTATEUR COMBINÉ CM-2520-4854SE1

- Placez l'entretoise en plastique à l'intérieur de l'insert Aura.
 - Placez le commutateur combiné à l'intérieur de l'insert Aura, en vous assurant que les trous de montage sur l'insert Aura et sur la plaque arrière soient alignés.
 - Utilisez les vis tête Phillips 6-32 pour serrer en place.
- Appliquez l'étiquette sur le vinyle noir, selon les besoins (au besoin).



INSTALLATION DES TOILETTES ENCASTRÉES

- Préparez la découpe de l'appareil et insérez le support pour cloison sèche.
- Glissez le vinyle noir derrière le boîtier Aura encastré et insérez-le dans le support pour cloison sèche.

Remarque : Le vinyle noir n'est pas fourni avec le CM-45/4 - 4 1/2 po (114,3 mm) « PUSSEZ POUR OUVRIR ».

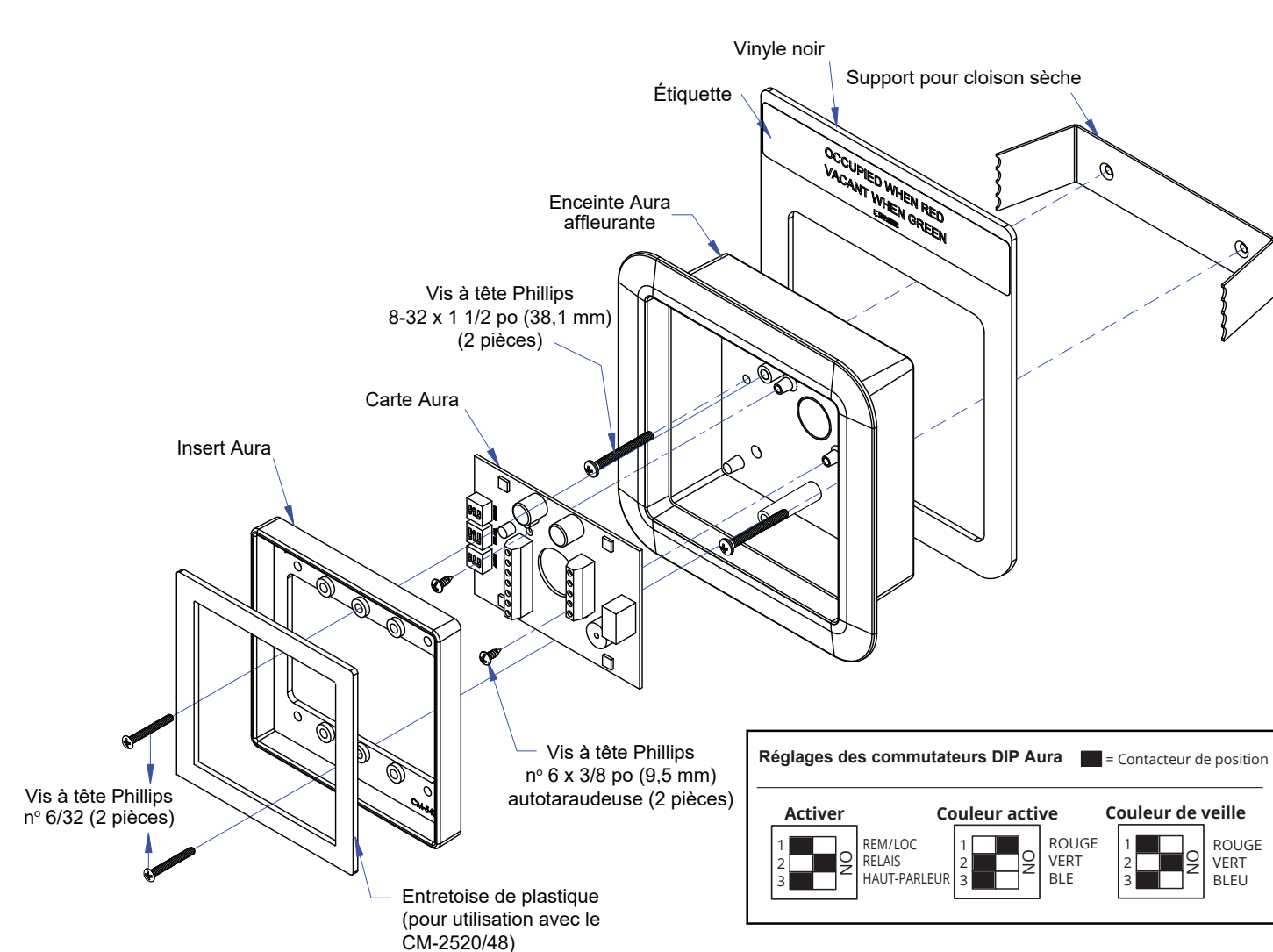
- Assurez-vous que les deux trous de montage du support et du boîtier affleurant Aura soient alignés. Utilisez les vis Phillips 8-32 pour les serrer complètement en place.
- Placez le panneau Aura à l'intérieur du boîtier affleurant Aura en veillant à ce que les trous de vis du panneau Aura soient alignés avec les trous de vis du boîtier affleurant Aura. Utilisez les vis autotaraudeuses n° 6 x 3/8 po (9,5 mm) pour serrer le panneau Aura en place.
- Placez l'insert Aura à l'intérieur du boîtier affleurant Aura en vous assurant que les trous de vis de montage de l'insert Aura et du boîtier affleurant Aura soient alignés.

POUR LES COMMUTATEURS CM-45/455SE1, CM-45/855SE1 et CM-45/4

- Utilisez les vis à tête hexagonale 6-32 pour serrer légèrement l'insert Aura.
- Installez la plaque de commande assemblée en plaçant les vis dans les trous de la plaque arrière.
- Introduisez la clé hexagonale dans le trou de la plaque frontale et serrez complètement les vis 6-32 en place.

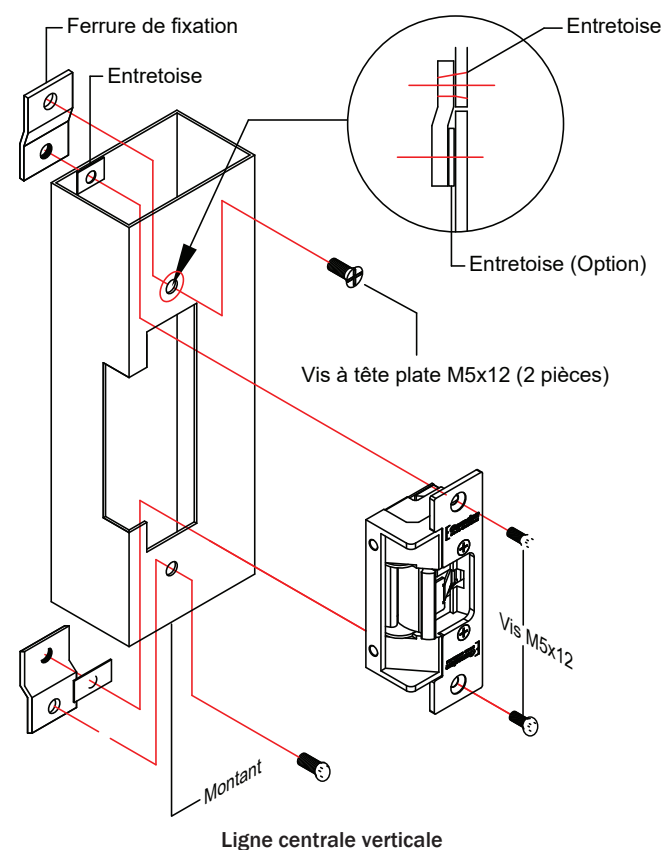
POUR LE COMMUTATEUR COMBINÉ CM-2520-4855SE1

- Placez l'entretoise en plastique à l'intérieur de l'insert Aura.
 - Placez le commutateur combiné à l'intérieur de l'insert Aura, en vous assurant que les trous de montage sur l'insert Aura et sur la plaque arrière soient alignés.
 - Utilisez les vis tête Phillips 6-32 pour serrer en place.
- Appliquez l'étiquette sur le vinyle noir, selon les besoins.

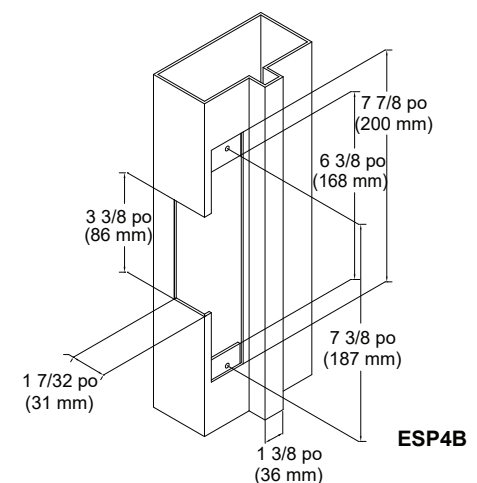
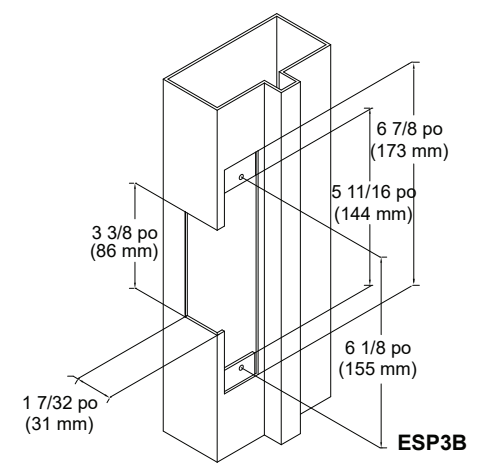
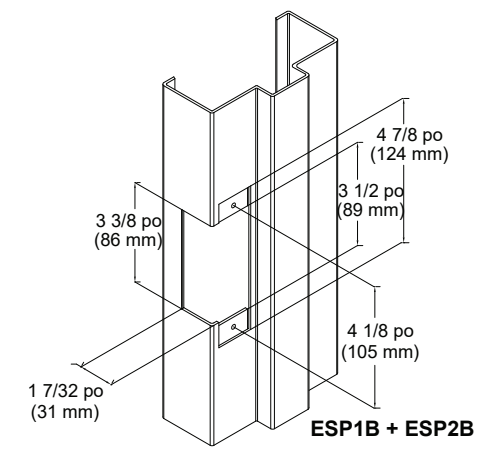


INSTALLATION DE LA GÂCHE ÉLECTRIQUE « UNIVERSELLE » CX-ED2079

1. Préparez le montant de la porte selon le dessin approprié.
2. Installez les supports de montage sur le montant à l'aide de vis M5x12 et d'écrous en métal pressé. Ne serrez pas.
3. Les entretoises sont utilisées pour assurer un montage final affleurant de la plaque frontale dans le montant. Ajoutez une ou plusieurs entretoises entre le montant et le support de montage lorsque la plaque frontale dépasse le montant. Lorsque la plaque frontale se trouve à l'intérieur du jambage, des entretoises doivent être ajoutées entre le support de montage et le support de lèvre. Assurez-vous que le trou de dégagement de l'entretoise soit aligné avec le trou du support de montage.



4. Connectez les fils provenant du côté basse tension du transformateur aux fils (noirs) de la gâche.
5. Installez le montant de la gâche électrique en le fixant avec des vis no 10-32 et des rondelles de blocage.
6. Fixez les vis M5x12 qui maintiennent les supports de montage au montant.



Remarque : Les produits doivent être installés selon le schéma de câblage, les plans de montage mécanique fournis avec chaque produit, l'autorité locale compétente et le code national d'électricité, NFPA 70. Pour une installation en mode de fermeture en cas de panne de courant, les autorités locales doivent être consultées en ce qui concerne l'utilisation éventuelle d'une serrure antipanique permettant la sortie d'urgence de la pièce sécurisée.

La gâche de porte électrique doit être installée à un endroit qui ne nuit pas à l'ouverture d'un dispositif de sortie d'urgence ou d'une serrure antipanique montée sur la porte.

CONNEXIONS

ALIMENTATION

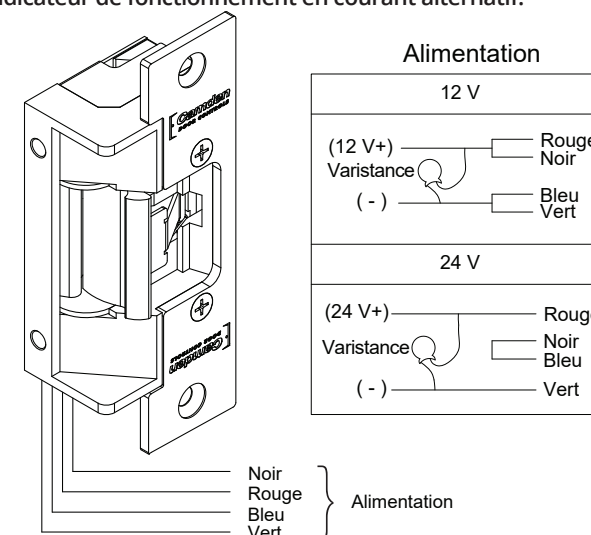
12 VCC

Rouge/noir : 12 V+
Bleu/vert : Mise à la terre

24 VCC

Rouge : 24 V+
Noir/bleu : -
Vert : Mise à la terre

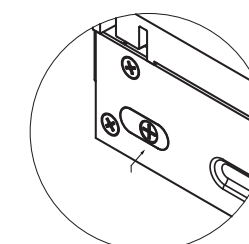
Une varistance est fournie pour protéger la gâche des pointes de courant. Raccordez la varistance entre les câbles d'entrée.
Remarque : Pour assurer la conformité à la norme UL 294 / UL 1034, les gâches doivent être alimentées par une sortie à puissance limitée de classe 2 UL 294/UL 603 à partir d'un panneau de commande ou d'une alimentation. En outre, lorsqu'elles sont alimentées en courant alternatif/continu, les unités doivent utiliser une sortie régulée classe 2 UL 294/UL 603 à puissance limitée de 12/24 V avec un indicateur de fonctionnement en courant alternatif.



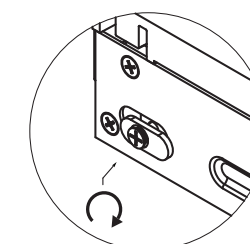
FONCTIONNEMENT

Comment modifier le réglage « Ouverture en cas de panne » à « Verrouillage en cas de panne » ou vice versa.

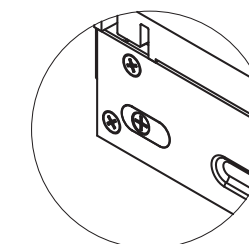
1. Desserrez la vis comme indiqué sur le schéma du produit ci-dessous.
2. Faites pivoter la plaque de réglage de 180° et faites glisser la plaque jusqu'à ce qu'elle soit bien en place.
3. Serrez la vis.



Ouverture en cas de panne

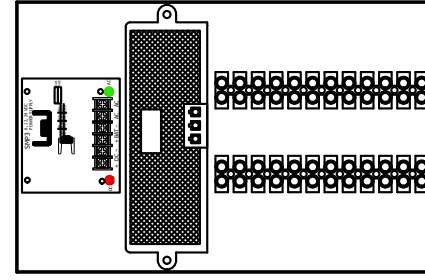


Modification



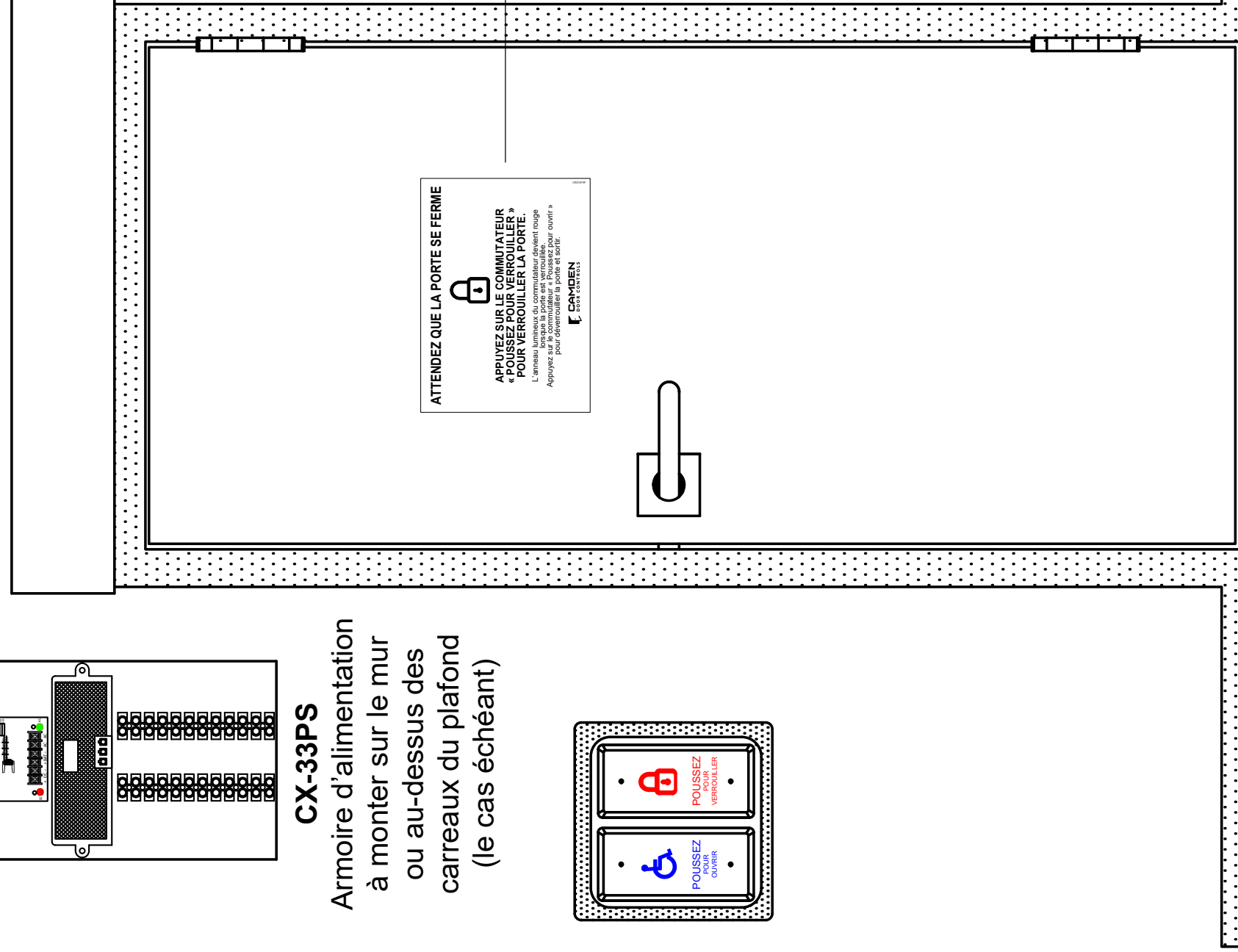
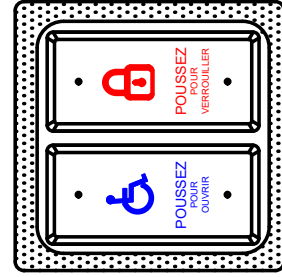
Verrouillage en cas de panne

AFFICHES DES TOILETTES



CX-33PS

Armoire d'alimentation
à monter sur le mur
ou au-dessus des
carreaux du plafond
(le cas échéant)



RENSEIGNEMENTS POUR LA COMMANDE DE PIÈCES DE REMPLACEMENT

Article	Numéro de pièce	Description
1	60-31A041	Carte de circuits imprimés Aura bleu/rouge/vert
2	60-42C012	Insert Aura carré
3	60-40E033	Relais de commande à logique avancée et alimentation de 2 ampères dans le boîtier métallique précâblé
4	CX-MDA	Contact de porte magnétique
5	60-42C019	Boîte de montage, boîtier affleurant Aura. Polymère (ABS) noir résistant aux chocs et aux flammes 6 1/2 po L X 6 1/2 po H X 2 po P (165,1 mm L x 165,1 mm H x 50,8 mm P)
6	60-42C010	Boîte de montage, boîtier de surface Aura. Polymère (ABS) noir résistant aux chocs et aux flammes 5 1/4 po L X 5 1/4 po H X 2 po P (133,3 mm L x 133,3 mm H x 50,8 mm P)
7	60-81C021	Affiche de vinyle autoadhésive en anglais « WAIT FOR DOOR TO CLOSE »
Vinyle noir et affiche pour boîtier affleurant Aura installés		
8	CM-SFE1	Étiquette de vinyle noir en anglais « DOOR LOCKED WHEN RED/UNLOCKED WHEN GREEN » et « OCCUPIED WHEN RED/VACANT WHEN GREEN »
9	CM-SFF1	Étiquette de vinyle noir en français « OCCUPÉ/LIBRE » et « PORTE VERROUILLÉE/PORTE DÉVERROUILLÉE »
10	CM-SFFE1	Étiquette de vinyle noir en anglais « DOOR LOCKED WHEN RED/UNLOCKED WHEN GREEN » et « OCCUPIED WHEN RED/VACANT WHEN GREEN » Étiquette de vinyle noir à 2 côtés en français « OCCUPÉ/LIBRE » et « PORTE VERROUILLÉE/PORTE DÉVERROUILLÉE »
Vinyle blanc et affiche pour boîte de surface Aura installés		
11	CM-SE1	Étiquette de vinyle blanc en anglais « DOOR LOCKED WHEN RED/UNLOCKED WHEN GREEN » et « OCCUPIED WHEN RED/VACANT WHEN GREEN »
12	CM-SF1	Étiquette de vinyle blanc en français « OCCUPÉ/LIBRE » et « PORTE VERROUILLÉE/PORTE DÉVERROUILLÉE »
13	CM-SEFE1	Étiquette de vinyle blanc en anglais « DOOR LOCKED WHEN RED/UNLOCKED WHEN GREEN » et « OCCUPIED WHEN RED/VACANT WHEN GREEN » Étiquette de vinyle blanc à 2 côtés en français « OCCUPÉ/LIBRE » et « PORTE VERROUILLÉE/PORTE DÉVERROUILLÉE »

Remarques :

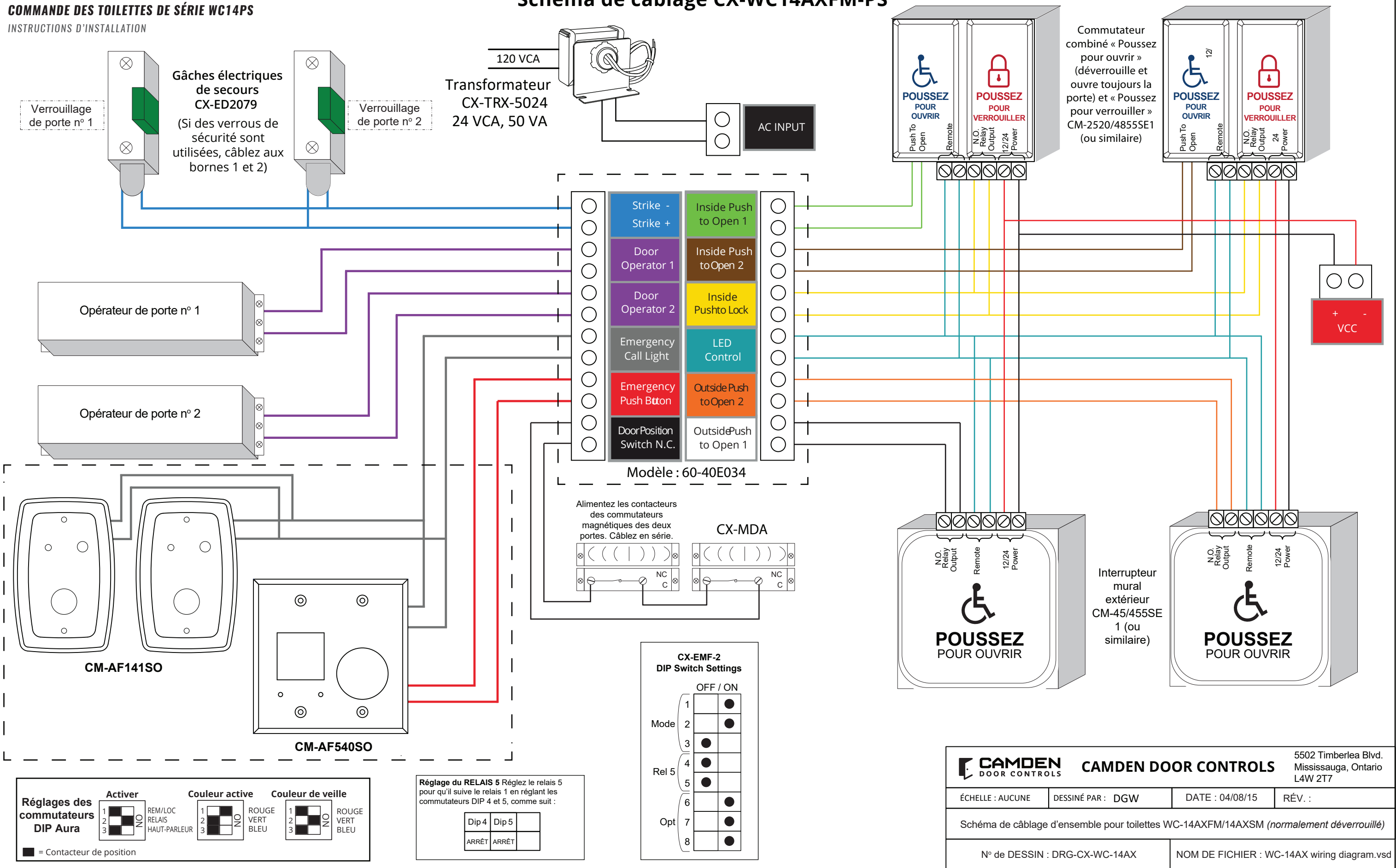
- 1.
- 2.
- 3.
- 4.
- 5.
- 6.
- 7.
- 8.
- 9.
- 10.
- 11.
- 12.
- 13.
- 14.
- 15.
- 16.
- 17.
- 18.
- 19.
- 20.
- 21.
- 22.
- 23.
- 24.
- 25.
- 26.

Des questions? Communiquez avec nous sans frais au 1 877 226-3369 ou avec le soutien technique au 905 366-3377 (poste 505).

COMMANDE DES TOILETTES DE SÉRIE WC14PS

INSTRUCTIONS D'INSTALLATION

Schéma de câblage CX-WC14AXFM-PS



Réglages des commutateurs DIP Aura

Activer	Couleur active	Couleur de veille
1 NO	1 ROUGE	1 ROUGE
2 REM/LOC	2 VERT	2 VERT
3 RELAIS HAUT-PARLEUR	3 BLEU	3 BLEU

■ = Contacteur de position

Réglage du RELAIS 5 Réglez le relais 5 pour qu'il suive le relais 1 en réglant les commutateurs DIP 4 et 5, comme suit :

Dip 4	Dip 5
ARRÊT	ARRÊT

CX-EMF-2 DIP Switch Settings

	OFF	ON
Mode 1		●
Mode 2		●
Mode 3	●	
Rel 5 4	●	
Rel 5 5	●	
Opt 6		●
Opt 7		●
Opt 8		●

CAMDEN DOOR CONTROLS 5502 Timberlea Blvd. Mississauga, Ontario L4W 2T7

ÉCHELLE : AUCUNE	DESSINÉ PAR : DGW	DATE : 04/08/15	RÉV. :
Schéma de câblage d'ensemble pour toilettes WC-14AXFM/14AXSM (normalement déverrouillé)			
N° de DESSIN : DRG-CX-WC-14AX		NOM DE FICHER : WC-14AX wiring diagram.vsd	

Part # 40-82D020

BASE DE L'ARMOIRE

