

Commande des toilettes de série WC17VR-PS

Instructions d'installation



1. DESCRIPTION GÉNÉRALE

La toute nouvelle trousse de commande des toilettes CX-WC17VR-PS de Camden est désormais livrée avec l'interrupteur mains libres de la série CM-221, qui est équipé de capteurs infrarouges actifs utilisant la technologie de détection de microrafale. Il est conçu pour être utilisé dans les applications de commande automatique des portes et de contrôle d'accès conformes aux normes de l'ADA. L'interrupteur CM-221 élimine la propagation des germes en évitant le contact physique et offre un plus grand confort lors des déplacements dans les locaux. Pour un fonctionnement optimal, l'interrupteur CM-221 dispose d'une temporisation réglable de 0,5 à 20 secondes et d'une portée réglable de 5 cm à 20 cm (2 po à 8 po).

La trousse de commande des toilettes CX-WC17VR-PS est contrôlée par le contrôleur d'accès logique à relais amélioré CX-33 de Camden. Le CX-33 de Camden est un contrôleur d'accès logique à relais dernier cri conçu pour être utilisé dans les applications de commande automatique des portes.

La désignation « PS » dans la référence indique que cette trousse est désormais livrée précâblée dans un boîtier métallique avec un bloc d'alimentation électrique prêt à recevoir tout le câblage sur place.

Fonctionnement en un coup d'œil

La trousse de commande CX-WC17VR-PS possède deux modes : le mode 7 et le mode 8. Le mode 7 fait est utilisé sur des portes « normalement déverrouillé ». Dans ce mode, lorsqu'on appuie sur l'interrupteur à colonne extérieur « PUSH TO OPEN » (Poussez pour ouvrir) ou qu'on agite la main devant lui, celui-ci déclenche l'ouverture de la porte par l'opérateur. Le mode 8, en revanche, est utilisé sur des portes « Normalement déverrouillé ». Dans ce mode, lorsqu'on appuie sur l'interrupteur à colonne extérieur « PUSH TO OPEN » (Poussez pour ouvrir) ou qu'on agite la main devant lui, celui-ci déverrouille la gâche et déclenche l'ouverture de la porte par l'opérateur. Dans les toilettes, lorsqu'on appuie sur l'interrupteur à colonne « PUSH TO LOCK » (Poussez pour verrouiller) ou qu'on agite la main devant lui, la porte demeure verrouillée dans les deux modes, et l'interrupteur à colonne extérieur « PUSH TO OPEN » (Poussez pour ouvrir) est désactivé. L'anneau lumineux DEL de l'interrupteur à colonne deviendra rouge pour indiquer que les toilettes sont occupées. L'utilisateur peut soit appuyer sur l'interrupteur à colonne « PUSH TO LOCK » (Poussez pour verrouiller) ou agiter la main devant lui lorsqu'il sort des toilettes. L'anneau lumineux DEL de l'interrupteur à colonne deviendra vert pour indiquer que les toilettes sont maintenant disponibles.

Remarque : En sortant, l'utilisateur peut également utiliser une barre de sûreté, une palette ou une poignée de porte pour déverrouiller la porte; dans ce cas, le système repasse à son mode initial (mode 7 ou mode 8) et le témoin rouge devient vert, ce qui permet aux autres utilisateurs d'utiliser les toilettes.

2. RÉGLAGE DE MODE

Sélection d'un mode

La sélection du mode dépend des exigences de l'utilisateur.

- Si l'utilisateur souhaite que les toilettes soient déverrouillé lorsqu'elles sont inutilisées, nous lui recommandons de sélectionner le mode 7.
- Si l'utilisateur souhaite que les toilettes soient verrouillées lorsqu'elles sont inutilisées, nous lui recommandons de sélectionner le mode 8.

Remarque : Le mode par défaut de la trousse de commande CX-WC17PS est le mode 7 (« normalement déverrouillé »).

Il y a trois affichages à DEL qui vous permettent de voir quel mode vous avez sélectionné lorsque vous parcourez les modes. Pour changer le mode de la trousse de commande CX-WC17PS, il suffit d'appuyer une fois sur le bouton « MENU » et d'utiliser le bouton « UP » (haut) pour passer au mode souhaité.

Édition des modes

Les délais de déverrouillage de serrure intégrés par Camden sont conventionnels, et l'activation de l'opérateur de porte ne nécessite aucun réglage. Si vous devez modifier la synchronisation ou le délai d'une sortie, vous pouvez le faire en appuyant sur le bouton « MENU » dans le mode que vous avez sélectionné. Lorsque l'option est sélectionnée, vous pouvez utiliser les boutons « UP » (haut) ou « DOWN » (bas) pour sélectionner le délai requis. La première option (H et 1 clignotant) indique la durée d'activation du relais 1 (0-50 secondes). La deuxième option (d et 1 clignotant) sera le temps d'attente avant l'activation du relais 2 (0-15 secondes). La troisième option (H et 2 clignotant) indique la durée d'activation du relais 2 (0-50 secondes). La quatrième option (d et 2 clignotant) sera le temps d'attente avant l'activation du relais 3 (0-15 secondes). La cinquième option (H et 3 clignotant) indique la durée d'activation du relais 3 (0-50 secondes). Voir le tableau 2.1.

Réinitialisation aux réglages d'usine (réglages par défaut du CX-33)

Pour rétablir les réglages par défaut du CX-33, vous devez couper l'alimentation, puis maintenir le bouton « MENU » enfoncé tout en mettant le CX-33 sous tension. Une fois le CX-33 mis sous tension, vous verrez que la version du micrologiciel est indiquée, puis le chiffre « 1 » s'affichera. Rebranchez votre alimentation et appuyez une fois sur le bouton « MENU », puis utilisez le bouton « UP » (haut) ou « DOWN » (bas) pour passer au mode souhaité.

Procédez à une mise à l'essai complète de la trousse de commande CX-WC11PS pour vous assurer de son bon fonctionnement.

Tableau 2.1 : Les différents modes du modèle WC17VR-PS

| Affichage (M) | Description (mode sélectionné) | Réglages (1-15) |
|---------------|----------------------------------------------------------------------------------------------------------------------------------------------------------------------------|-------------------|
| H, puis 1 | Temps d'attente du relais 1 | 0,0 à 50 secondes |
| d, puis 1 | Temps d'attente du relais 2 | 0,0 à 15 secondes |
| H, puis 1 | Temps d'attente du relais 2 | 0,0 à 50 secondes |
| d, puis 1 | Temps d'attente du relais 3 | Selon le mode |
| H, puis 1 | Temps d'attente du relais 3 | 0,0 à 50 secondes |
| d | Règle l'affichage mode de MARCHÉ ou d'ARRÊT lors du fonctionnement | MARCHÉ ou ARRÊT |
| A | Délai d'entrée lors de l'activation. Si une valeur autre que 0,0 est sélectionnée, l'entrée doit être maintenue pendant la période choisie avant que le CX-33 ne s'active. | 0,0 à 10 secondes |
| 1 | Réglez l'entrée à contact sec 1 pour l'activation avec le contact normalement ouvert ou normalement fermé. | N/O OU N/F |
| 2 | Réglez l'entrée à contact sec 2 pour l'activation avec le contact normalement ouvert ou normalement fermé. | N/O OU N/F |
| 3 | Réglez l'entrée à contact sec 3 pour l'activation avec le contact normalement ouvert ou normalement fermé. | N/O OU N/F |
| 4 | Réglez l'entrée à contact sec 4 pour l'activation avec le contact normalement ouvert ou normalement fermé. | N/O OU N/F |
| 5 | Réglez l'entrée à contact sec 5 pour l'activation avec le contact normalement ouvert ou normalement fermé. | N/O OU N/F |

3. INSTALLATION DU SUPPORT CM-7536VR

Exigences de code : S'il est installé conformément à ces instructions, l'interrupteur à colonne CM-7536VR répondra aux exigences du California Building Code (section 1117B.6, date : 2009), et de la section 3.8.3.3.17 (b) du Code du bâtiment de l'Ontario.

Étapes d'installation:

1. Retirez le dispositif préassemblé de la boîte. Pour fixer l'interrupteur, il est nécessaire de démonter quelques composants. Dans un premier temps, retirez les deux vis cruciformes qui maintiennent le couvercle supérieur en place. Une fois les deux vis retirées, retirez le couvercle. Ensuite, retirez soigneusement la barre d'actionnement, et mettez-la de côté afin de la protéger de tout dommage superficiel.

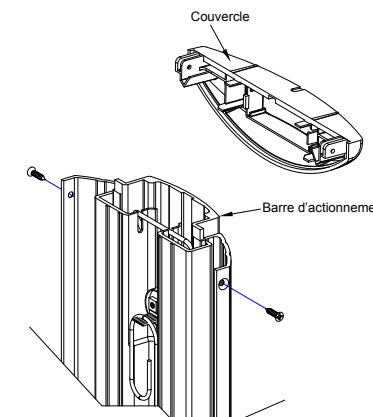


Figure 3.1 : Retrait du couvercle et de la barre d'actionnement

2. Déterminez ou marquez la hauteur optimale et l'emplacement de montage à partir du sol fini pour assembler l'interrupteur à colonne. Veuillez vous référer à l'illustration ci-dessous pour connaître les dimensions de l'interrupteur à colonne.
3. Si vous utilisez un coffret électrique mural, placez l'interrupteur

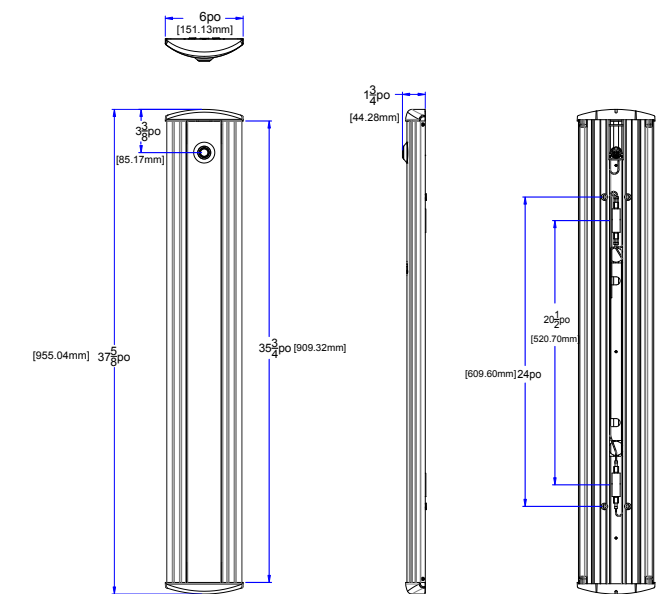


Figure 3.2 : Dimensions

sans contact au centre du coffret électrique pour permettre le raccordement des fils tout en alignant le bord supérieur avec votre marque. Si vous n'utilisez pas de coffret électrique mural, percez un trou de 6,3 mm (0,25 po) de diamètre pour permettre le raccordement des fils.

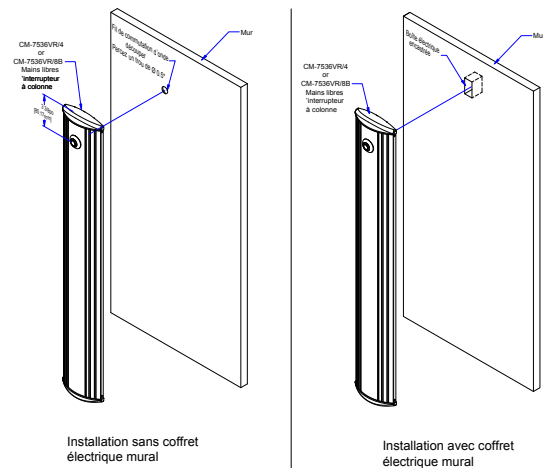


Figure 3.3 : Options d'installation murale

- À l'aide d'un niveau, assurez-vous que le dispositif de base est de niveau, et marquez les 4 emplacements de montage sur la surface du mur à l'aide des vis en nylon réglables (sur une cloison sèche, utilisez un crayon, et sur du béton, un objet à pointe étroite).
- Percez le mur aux 4 emplacements marqués et insérez les chevilles appropriées. Nous fournissons des chevilles pour cloison sèche et pour béton pour les vis n° 14 fournies.
- Si vous montez l'interrupteur à colonne sur un poteau ou une section de cadre en aluminium, percez et taraudez 4 trous pour des vis mécaniques en acier inoxydable 1/4 po (6,3 mm)-20 (également fournies).
- Reliez tous les câbles provenant du boîtier CX-33PS au capteur CM-221.
- Fixez l'ensemble en utilisant la vis de montage fournie, puis insérez la barre d'actionnement qui a été retirée à l'étape 1 et fixez-la au couvercle.

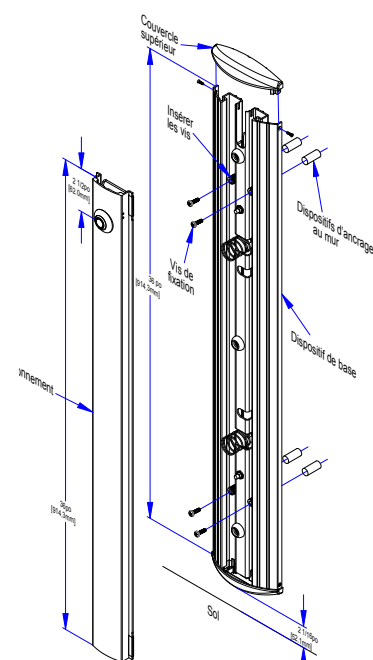


Figure 3.3 : Montage du dispositif de base

CONNEXIONS

IMPORTANT : Ne mettez pas l'appareil sous tension avant d'avoir lu entièrement les instructions et d'avoir effectué les réglages nécessaires.

La trousse de commande des toilettes CX-WC17VR-PS est livrée avec le contrôleur d'accès logique à relais amélioré, le bloc d'alimentation et l'armoire CX-33PS, et comporte un jeu de deux borniers. Chaque bornier comporte une étiquette claire pour le câblage et est également précâblé, ce qui élimine la nécessité d'élaborer un manuel de câblage distinct pour le point de raccordement. Cependant, les sections ultérieures du présent manuel comportent des schémas de câblage détaillés à titre de référence.

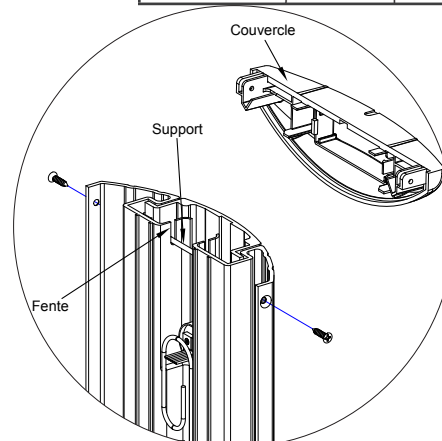
Le bornier de gauche est utilisé pour alimenter le CX-33PS, les interrupteurs à colonne intérieur et extérieur « PUSH TO OPEN » (Poussez pour ouvrir), l'interrupteur à colonne « PUSH TO LOCK » (Poussez pour verrouiller), le contacteur de position de porte et le déclencheur pour contact humide. Le bornier de droite est utilisé pour les sorties destinées à actionner la gâche (relais 1), l'opérateur de porte (relais 2), l'anneau lumineux DEL (relais 3) et pour fournir une alimentation en courant continu à la gâche.

Le capteur CM-221 comporte six câbles à relier aux borniers :

Tableau 3.1 Description du câblage du capteur CM221

| Couleur du fil (du CM-221) | Épissage avec | Vers (CX-33PS) |
|----------------------------|--------------------------------|------------------------------------------------------------------------------------------------------------------------------------|
| Câble rouge | - | Vcc positif (+) |
| Câble noir | - | Vcc négatif (-) |
| Câble jaune | - | DEL verte |
| Câble blanc | - | DEL rouge |
| Câble vert | Câble du commutateur supérieur | Commutateurs « PUSH TO OPEN » (Poussez pour ouvrir) et « PUSH TO LOCK » (Poussez pour verrouiller) pour l'extérieur et l'intérieur |
| Câble bleu | Câble du commutateur supérieur | |

IMPORTANT : Les bornes secondaires du transformateur CX-TRX-5024 fourni seront câblées aux bornes situées en haut du bornier de gauche et marquées « AC ». Ensuite, connectez les bornes primaires à l'alimentation CA à utiliser. Confirmez vos connexions et mettez l'appareil sous tension en ouvrant le disjoncteur du panneau électrique.



Remarque:

En remplaçant la barre d'actionnement, assurez-vous que le support s'insère parfaitement dans la fente.

4. Installation de la gâche électrique « universelle » CX-ED2079

- Tout d'abord, vérifiez que la tension nécessaire au fonctionnement de la gâche électrique est compatible avec la tension d'alimentation de l'installation.
ALIMENTATION : Câbles rouge ou noir, bleu ou vert (12 Vcc)
Câbles rouge, noir ou bleu, vert (24 Vcc)
Câbles rouge ou vert (trier noir, bleu)
- Raccordez le câble de la gâche au câble fourni et veillez à raccorder la varistance fournie conformément aux instructions de la section 6.
- Assurez-vous que l'ouverture du montant de la porte peut accueillir les raccordements de la gâche. (Veillez à laisser suffisamment d'espace pour pouvoir raccorder l'alimentation électrique et le câblage de la gâche électrique.)
- Si le montant de la porte est en bois, percez des trous pour installer la gâche, puis utilisez les vis à métaux n° 12 x 1/2 po fournies pour fixer la gâche.

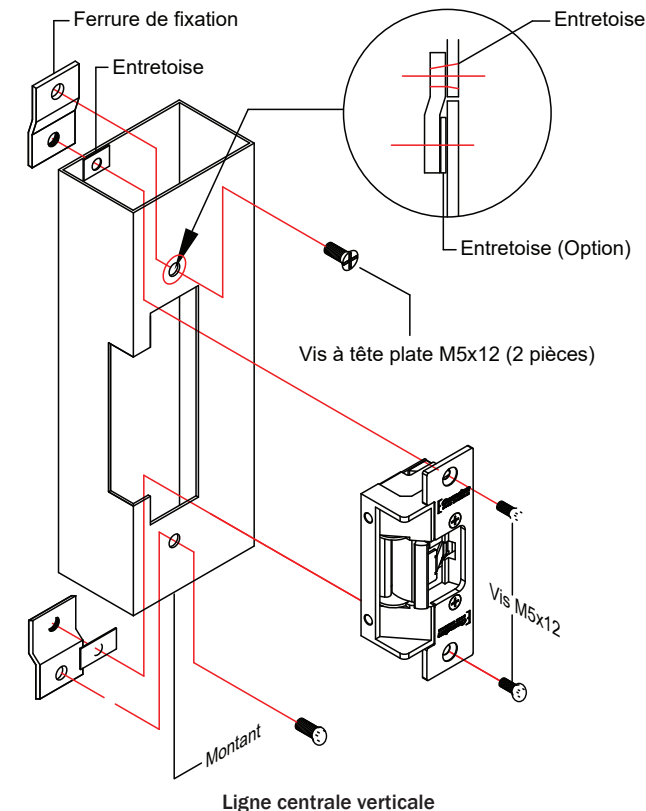


Figure 4.1 : Installation de la gâche CX-ED2079

Remarque:

- Les produits doivent être installés conformément au schéma de câblage de l'installation, aux plans de montage mécanique fournis avec chaque produit, à la réglementation de l'autorité locale compétente et la norme NFPA 70 du Code national de l'électricité. Pour une installation en mode de fermeture en cas de panne de courant (« Fail Secure »), il est impératif de consulter les autorités locales en ce qui concerne l'utilisation éventuelle d'une serrure antipanique permettant la sortie d'urgence de la pièce sécurisée.
- La gâche de porte électrique doit être installée à un endroit qui ne nuit pas à l'ouverture d'un dispositif de sortie d'urgence ou d'une serrure antipanique montée sur la porte.

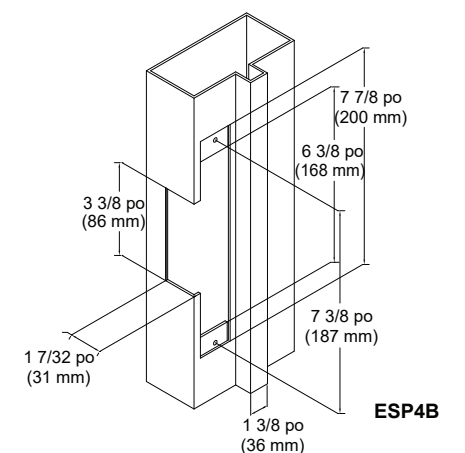
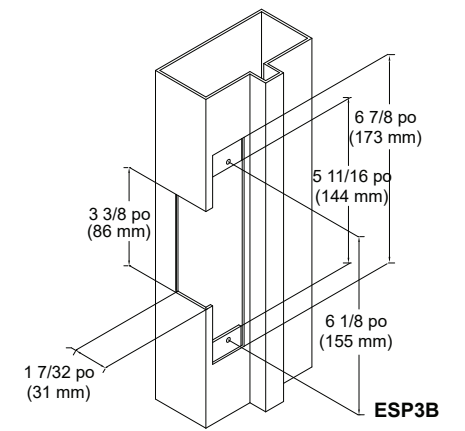
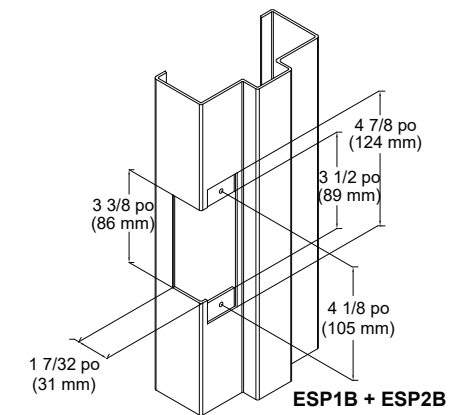


Figure 4.2 : Options d'installation de la gâche CX-ED2079

CONNEXIONS

Une varistance est fournie pour protéger la gâche des pointes de tension. Raccordez la varistance entre les deux câbles d'entrée. Le raccordement de la varistance varie en fonction de la tension d'entrée. Veuillez consulter le tableau suivant pour plus de détails.

| Alimentation | Varistance Connexion | |
|--------------|----------------------|-----------|
| | +ve end | -ve end |
| 12VCC | Rouge/noir | Bleu/Vert |
| 24VCC | Rouge | Vert |

Remarque: Pour assurer la conformité aux normes UL 294 et UL 1034, les gâches doivent être alimentées par une sortie à puissance limitée de classe 2 UL 294 ou UL 603 à partir d'un panneau de commande ou d'un bloc d'alimentation. En outre, lorsqu'ils sont alimentés en courant alternatif ou continu, les dispositifs doivent disposer d'une sortie régulée classe 2 conforme aux normes UL 294 et UL 603 à puissance limitée de 12 ou 24 V, ainsi que d'un indicateur de fonctionnement en courant alternatif.

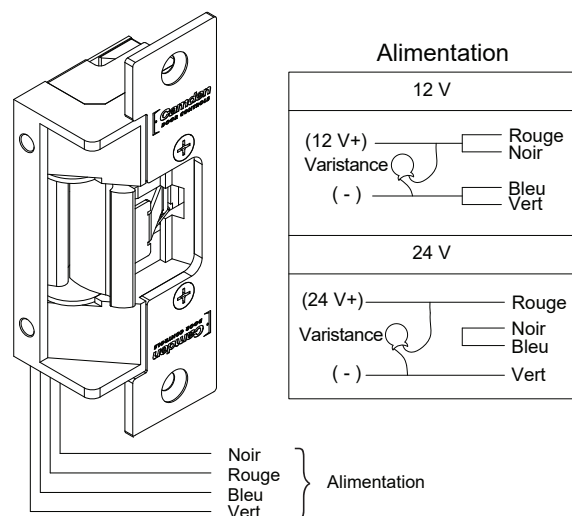


Figure 4.3 : Raccordement de la gâche CX-ED2079

OPERATIONS

Comment commuter entre les modes à sûreté intégrée et de fermeture en cas de panne de courant

- Desserrez la vis comme indiqué sur le schéma du produit ci-dessous.
- Faites pivoter la plaque de réglage de 180° et faites glisser la plaque jusqu'à ce qu'elle soit bien en place.
- Serrez la vis.

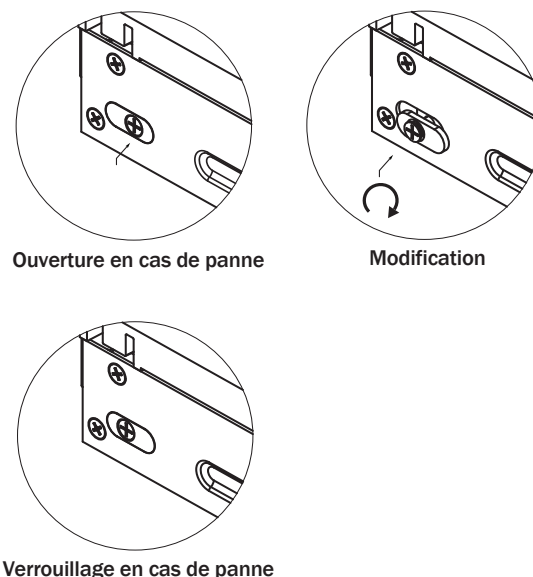


Figure 4.4 : Mécanismes à sûreté intégrée (Fail Safe) et de fermeture en cas de panne de courant (Fail Secure) de la gâche CX-ED2079

ORDERING INFORMATION FOR PART REPLACEMENT

| ITEM | PART NUMBER | DESCRIPTION |
|------|-------------|----------------------------------------------------------------------------------------------------|
| 1 | 60-31A083 | Interrupteur sensible sans contact avec contrôle externe par DEL |
| 2 | 60-40E036 | Relais de commande à logique avancée et alimentation de 2 ampères dans boîtier métallique précâblé |
| 3 | CX-MDA | Contact de porte magnétique |
| 4 | CX-ED2079 | Gâche électrique « universelle » de classe 2 |
| 5 | CM-7536/4 | COMMUTATEUR À COLONNE « PUSSEZ POUR OUVRIR » 36 PO (914,4 MM) |
| 6 | CM-7536/8B | COMMUTATEUR À COLONNE « PUSSEZ POUR VERROUILLER » 36 PO (914,4 MM) |

Notes :

- 1.
- 2.
- 3.
- 4.
- 5.
- 6.
- 7.
- 8.
- 9.
- 10.
- 11.
- 12.
- 13.
- 14.
- 15.
- 16.
- 17.
- 18.
- 19.
- 20.
- 21.
- 22.
- 23.
- 24.
- 25.
- 26.

Des questions? Communiquez avec nous sans frais au 1 877 226-3369 ou avec le soutien technique au 905 366-3377 (poste 505).



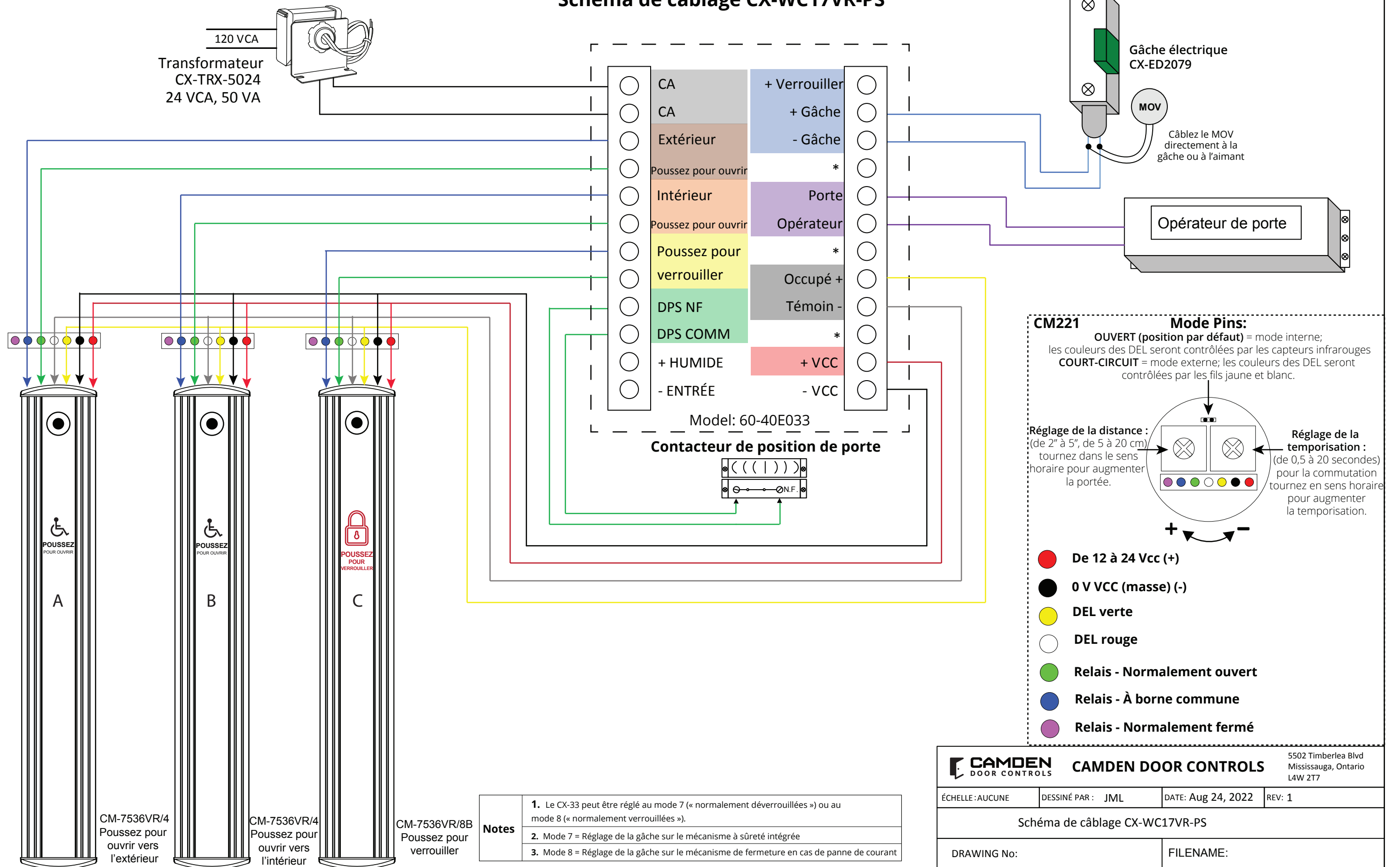
Nous ouvrons de nouvelles portes grâce à l'innovation, à la qualité et au soutien!

Appelez-nous au :
1 877 226-3369 / 905 366-3377
Consultez : www.camdencontrols.com



Fichier : WC17VR-PS
Rév. : 28 décembre 2022
No de pièce : 40-82B271VR

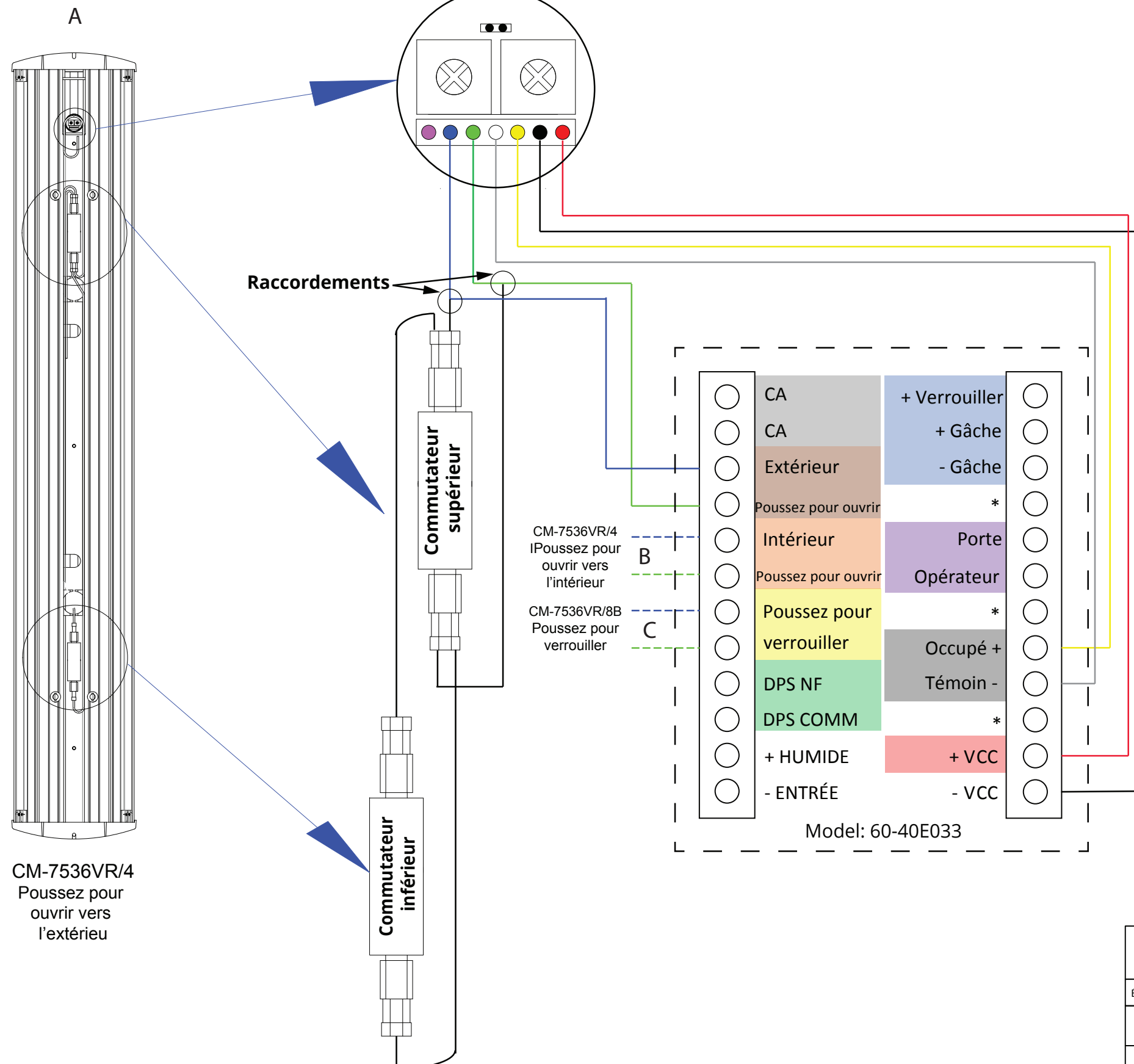
Schéma de câblage CX-WC17VR-PS



CAMDEN DOOR CONTROLS 5502 Timberlea Blvd
Mississauga, Ontario L4W 2T7

| | | | |
|--------------------------------|------------------|--------------------|--------|
| ÉCHELLE: AUCUNE | DESSINÉ PAR: JML | DATE: Aug 24, 2022 | REV: 1 |
| Schéma de câblage CX-WC17VR-PS | | | |
| DRAWING No: | | FILENAME: | |

CM221 Schéma de câblage CX-WC17VR-PS (CM-7536VR Détail)



CM221 Mode Pins:
OUVERT (position par défaut) = mode interne; les couleurs des DEL seront contrôlées par les capteurs infrarouges
COURT-CIRCUIT = mode externe; les couleurs des DEL seront contrôlées par les fils jaune et blanc.

Réglage de la distance : (de 2" à 5", de 5 à 20 cm) tournez dans le sens horaire pour augmenter la portée.

Réglage de la temporisation : (de 0,5 à 20 secondes) pour la commutation tournez en sens horaire pour augmenter la temporisation.

- De 12 à 24 Vcc (+)
- 0 V VCC (masse) (-)
- DEL verte
- DEL rouge
- Relais - Normalement ouvert
- Relais - À borne commune
- Relais - Normalement fermé

| | | | | |
|--------------------------------|-------------------|-----------------------------|--------|--------------------------------------------------------|
| CAMDEN DOOR CONTROLS | | CAMDEN DOOR CONTROLS | | 5502 Timberlea Blvd Mississauga, Ontario L4W 2T7 |
| ÉCHELLE AUCUNE | DESSINÉ PAR : JML | DATE: Aug 24, 2022 | REV: 1 | |
| Schéma de câblage CX-WC17VR-PS | | | | |
| DRAWING No: | | FILENAME: | | |

Réf. aux caractéristiques du CXWC17VR-PS

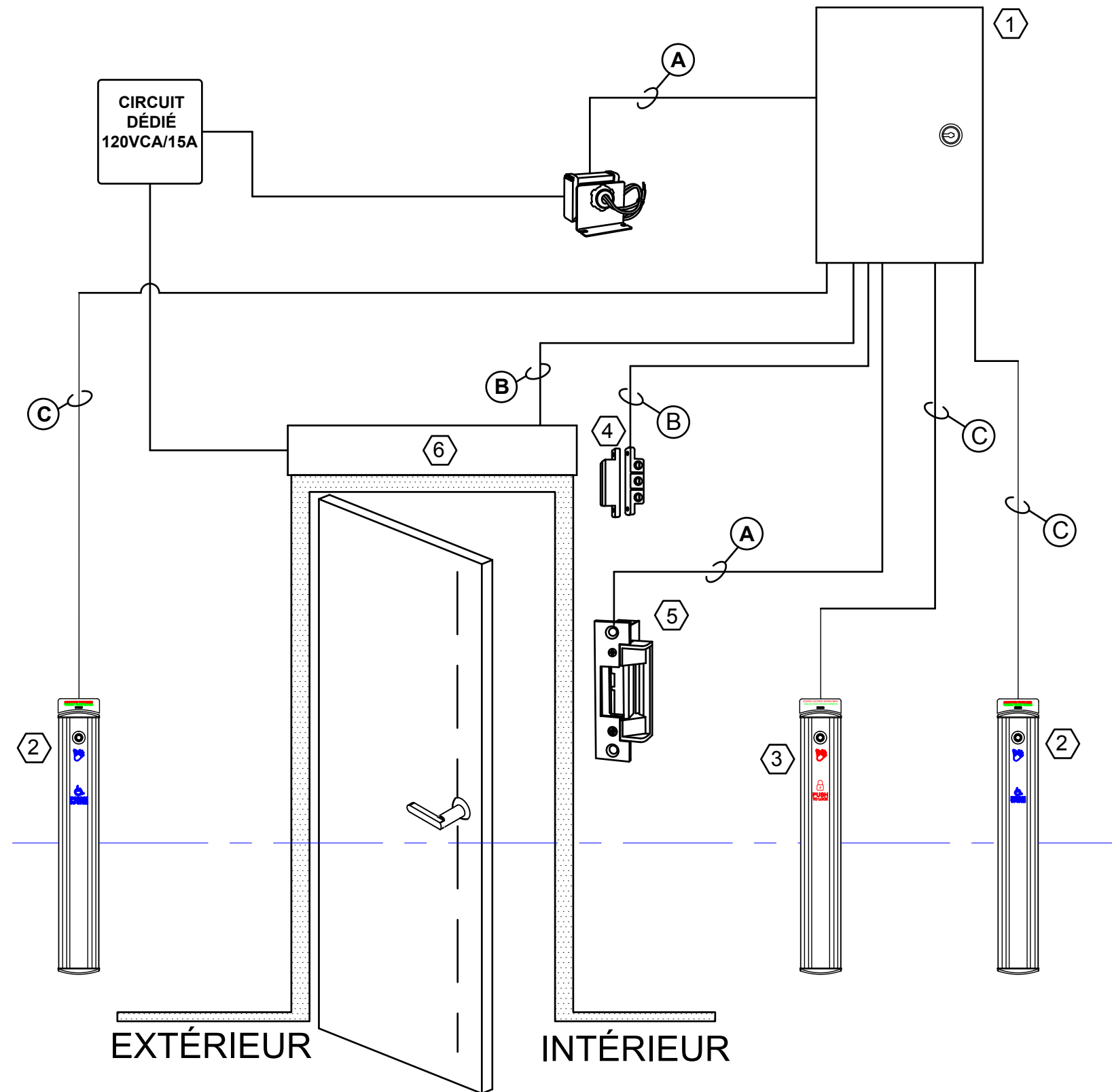
ENSEMBLE D'ÉQUIPEMENTS CX-WC17VR-PS :

- 1 CX-33PS (60-40E033) - ARMOIRE D'ALIMENTATION AVEC TRANSFORMATEUR CX-TRX-4024 (40 VA, 24 VCA)
- 2 CM-7536VR/4 - COMMUTATEUR À COLONNE DE 36 PO AVEC SYMBOLE DU FAUTEUIL ROULANT, TEXTE « PUSH TO OPEN », ICÔNE DE MAIN ET INTERRUPTEUR MAINS LIBRES VALUE WAVEMC
- 3 CM-7536VR/8B - COMMUTATEUR À COLONNE DE 36 PO AVEC SYMBOLE DE VERROUILLAGE, TEXTE « PUSH TO LOCK », ICÔNE DE MAIN ET INTERRUPTEUR MAINS LIBRES VALUE WAVEMC
- 4 CX-MDA - CONTACT DE PORTE MAGNÉTIQUE
- 5 CX-ED2079 - GÂCHE ÉLECTRIQUE « UNIVERSELLE » DE CLASSE 2

PIÈCES SUPPLÉMENTAIRES REQUISES, MAIS NON INCLUSES AVEC LE CX-WC17VR-PS

- 6 OPÉRATEUR DE PORTE (FOURNI PAR UN TIERS)

| CARACTÉRISTIQUES DES CÂBLES | |
|-----------------------------|------------|
| A | 2 x 18 AWG |
| B | 2 x 22 AWG |
| C | 6 x 20 AWG |



FONCTIONNEMENT DU SYSTÈME

FONCTIONNEMENT DU CX-WC17VR-PS :

- A. LA PORTE EST NORMALEMENT FERMÉE ET DÉVERROUILLÉE.
- B. L'ACTIVATION DU COMMUTATEUR EXTÉRIEUR OUVRE LA PORTE.
- C. UNE FOIS L'UTILISATEUR À L'INTÉRIEUR ET LA PORTE FERMÉE, UNE PRESSON SUR L'ICÔNE DE VERROUILLAGE ET L'INTERRUPTEUR À COLONNE « PUSH TO LOCK » VERROUILLE LA PORTE. L'ANNEAU LUMINEUX AUTOUR DE L'INTERRUPTEUR MAINS LIBRES VALUE WAVEMC PASSE DU VERT AU ROUGE.
- D. UNE PRESSON SUR LE SYMBOLE DU FAUTEUIL ROULANT ET L'INTERRUPTEUR À COLONNE INTÉRIEUR « PUSH TO OPEN » DÉVERROUILLE LA PORTE, DÉACTIVE L'INDICATEUR LUMINEUX ET RÉINITIALISE LE SYSTÈME.
- E. SI LA PORTE EST OUVERTE MANUELLEMENT POUR SORTIR DES TOILETTES, L'INTERRUPTEUR À CONTACT MAGNÉTIQUE SITUÉ AU PLAFOND RÉINITIALISE LE SYSTÈME.