

# Série CM-75

## Interrupteur colonne

### INSTRUCTIONS D'INSTALLATION



## 1. DESCRIPTION GÉNÉRALE

Les interrupteurs colonnes de la série Camden CM-75 offrent un design robuste et attrayant conforme à l'ADA, facile à activer sous tous les angles, assurant des années de fonctionnement sans problème. Le CM-7536 utilise 2 interrupteurs de contact Form-C de 15 ampères entièrement redondants, et des capuchons d'extrémité moulés résistants aux impacts et aux flammes qui facilitent l'installation encliquetable de l'émetteur Lazerpoint TX-9. L'interrupteur colonne peut être monté sur n'importe quelle surface murale plate, ou sur nos bornes en aluminium anodisé ou en acier inoxydable modèles CM-42 ou CM-48. Nous fournissons le matériel de montage nécessaire pour toutes les options.

La série CM-75 est disponible en deux configurations (CM-7536 et CM-7509). Le CM-7536 utilise deux interrupteurs tandis que le CM-7509 en utilise un. Les deux modèles peuvent être câblés en dur ou équipés des émetteurs sans fil Kinetic ou Lazerpoint. Dans la configuration câblée, ils seront câblés en parallèle. Les versions sans fil peuvent être appairées avec les récepteurs Camden Lazerpoint ou Kinetic.

## 2. SPÉCIFICATIONS

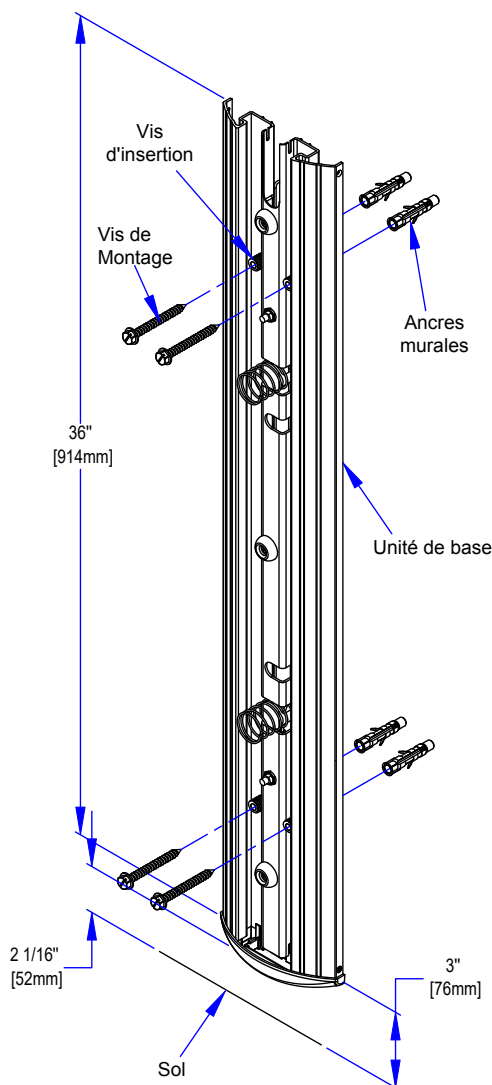
Modèles		CM-7536 et CM-7509
Contact Classement		15 ampères @ 30 VDC
Contacts	CM-7536	2 x SPDT momentanés. Interrupteur de contact (Forme C), UL répertorié.
	CM-7509	1 x SPDT momentané. Interrupteur de contact (Forme C), UL répertorié.
Construction		Aluminium extrudé résistant
Finition		Anodisé clair, bronze foncé ou acier inoxydable
Montage		4 x vis à bois #14 ou vis à machine S/S de 1/4" -20 avec ancrages
Dimensions	CM-7536	37 -1/2" H x 5-7/8" L x 1-1/2" P (au total)
	CM-7509	10-5/8" H x 5-7/8" L x 1-1/2" P (au total)

## 3. INSTALLATION

Exigences du code : Si installé selon ces instructions, l'interrupteur colonne CM-7536 répondra aux exigences du Code du bâtiment de la Californie (Section 1117B.6, Date : 2009), et de la Section 3.8.3.3.17(b) du Code du bâtiment de l'Ontario.

### Étapes d'installation:

1. Retirez l'unité assemblée de l'emballage. L'unité doit être démontée pour être installée. Pour ce faire, retirez les deux petites vis Phillips qui maintiennent le capuchon supérieur en place. Retirez le capuchon. Puis, en saisissant la barre d'actionnement centrale (métallique), tirez verticalement jusqu'à ce que la barre d'actionnement entière soit retirée de l'unité de base. Mettez la barre d'actionnement de côté et protégez-la contre les dommages de surface.



## SÉRIE CM-75 INTERRUPTEUR COLONNE

### INSTRUCTIONS D'INSTALLATION

2. Déterminez la hauteur optimale à partir du sol fini. Voir l'illustration (ci-dessus) pour une hauteur commune. Si vous utilisez une boîte électrique encastrée, centrez la plaque arrière sur la boîte, tout en alignant le bord supérieur avec votre repère.

3. À l'aide d'un niveau, assurez-vous que l'unité de base est d'aplomb et de niveau, et marquez les 4 emplacements de montage à travers les vis d'insertion en nylon réglables sur la surface du mur (si sur du gypse, utilisez un crayon, et si sur du béton un Sharpie étroit ou similaire).

4. a) Percez le mur aux 4 emplacements marqués, et enfoncez les chevilles appropriées. Nous fournissons des chevilles pour le gypse et le béton pour les vis #14 incluses.

4. b) Si vous montez l'interrupteur colonne sur un poteau en aluminium ou une section de cadre, percez et taraudez 4 trous pour des vis à machine en acier inoxydable de 1/4"-20 (également fournies).

**Remarque : Les poteaux de la série Camden CM-42 et CM-48 sont disponibles avec des trous pré-perçés et taraudés pour les interrupteurs colonnes.**

5. a) **Si vous câblez en dur :** Utilisez les serre-fils fournis pour réaliser vos connexions de fils. Poussez le fil en excès dans la boîte arrière et assurez-vous que le câble n'est pas exposé aux pièces mobiles de l'interrupteur, ou pincé entre l'arrière de l'unité de base et la surface du mur.

4 vis d'insertion en nylon peuvent être vissées ou dévissées pour aider à mettre d'aplomb l'interrupteur colonne et à ajuster les irrégularités du mur. Vérifiez avec un niveau. Lorsque vous êtes satisfait, installez les 4 vis de montage et serrez.

5. b) **Si vous utilisez Lazerpoint RF :** Le capuchon comprend un compartiment encliquetable pour notre émetteur TX-9. Placez l'émetteur dans le capuchon, avec les fils qui pendent vers le

bas et vers l'avant du capuchon. À l'aide des serre-fils fournis, connectez les deux fils d'activation aux fils de l'interrupteur colonne. Glissez la batterie et le câblage supplémentaire dans le canal central (arrière) prévu à cet effet. Ne glissez pas tout le fil dans le canal, afin que le capuchon puisse pendre d'un côté pendant que vous effectuez l'étape suivante.

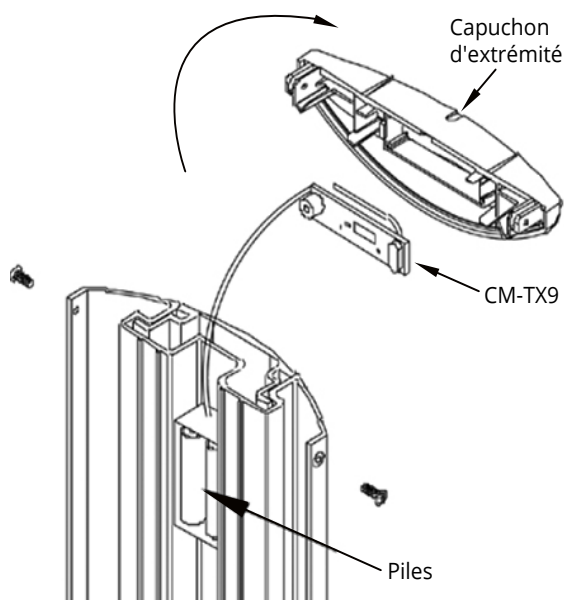
À l'aide des serre-fils fournis, connectez les deux fils d'activation aux fils de l'interrupteur colonne. Ensuite, glissez la pile et le câblage supplémentaire dans le canal central (arrière) prévu à cet effet. Ne glissez pas tout le fil dans le canal, afin que le capuchon puisse pendre d'un côté pendant que vous effectuez l'étape suivante.

5. c) **Si vous utilisez Kinetic RF :** Le CM-7536K utilise 2 interrupteurs Kinetic RF installés près du haut et du bas de l'actionneur. Lors de l'appariement de cet interrupteur avec un récepteur Kinetic, vous devez apparier à la fois les interrupteurs supérieur et inférieur. Le processus d'appariement des émetteurs Kinetic de Camden est détaillé dans le manuel d'installation du CM-RX90v2.

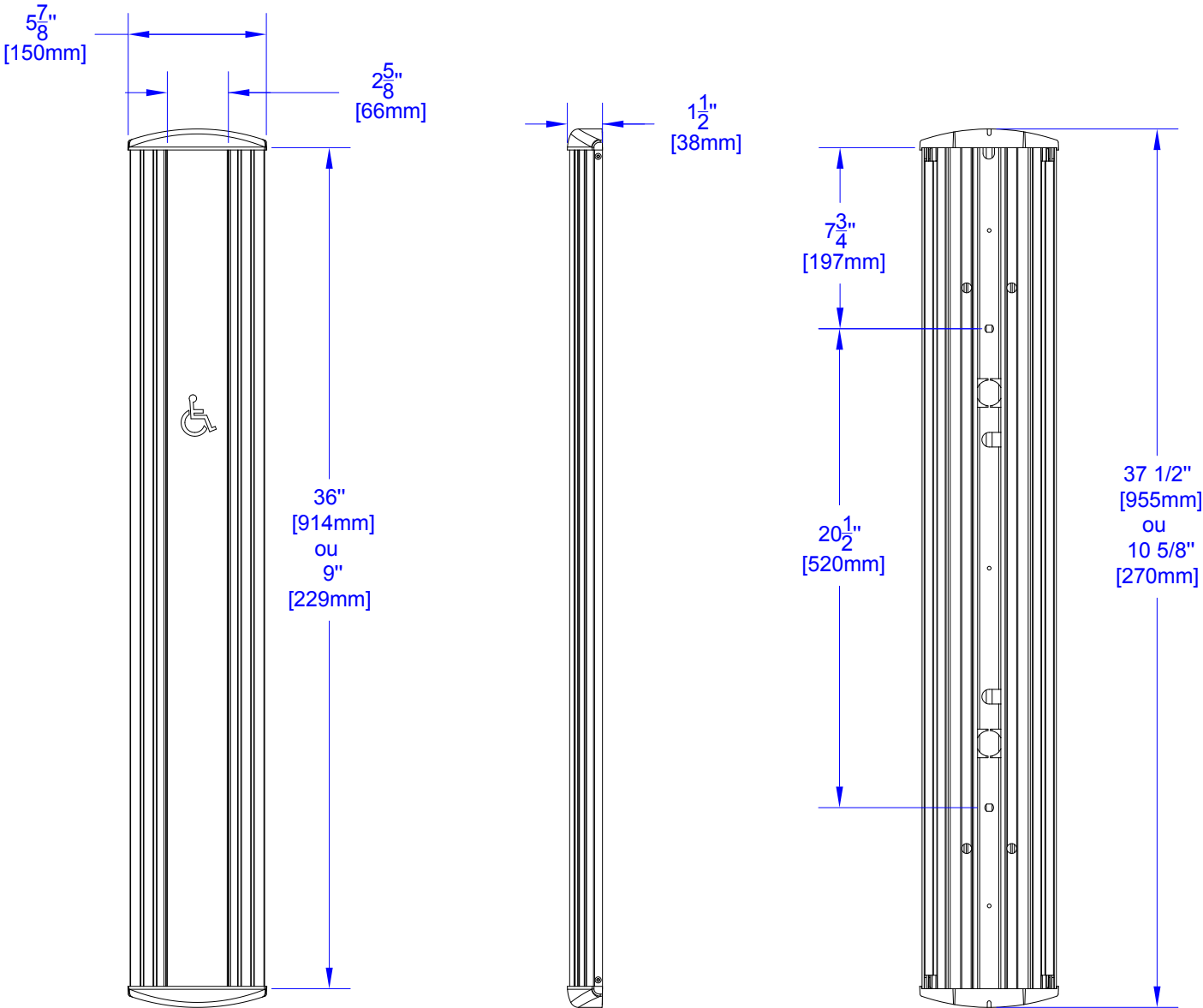
5. d) **Si vous utilisez un autre RF :** Utilisez les serre-fils fournis pour faire vos connexions de fils à l'émetteur RF et rangez l'émetteur et le fil excédentaire dans la boîte arrière (ou la cavité murale). Assurez-vous que le câble n'est pas exposé aux pièces mobiles de l'interrupteur, ou pincé entre l'arrière de l'unité de base et la surface du mur.

6. Réassemblez la barre d'actionnement (centrale) dans l'unité de base. Cela se fait en tenant le cintre (situé en haut au centre) verticalement vers le haut - puis en glissant soigneusement la barre d'actionnement sur la longueur de l'unité de base, en prenant soin de ne pas plier ou casser les ressorts ou les interrupteurs internes. Lorsque le bord inférieur de la barre d'actionnement atteint la hauteur des ressorts, utilisez votre main libre pour rentrer les ressorts et les interrupteurs sous la barre d'actionnement lorsqu'elle glisse sur eux. Lorsque la barre d'activation est à environ 2" du bas, positionnez le cintre de manière à ce qu'il tombe dans les fentes prévues en haut de l'unité de base. Glissez la barre d'actionnement vers le bas jusqu'à ce qu'elle repose sur le cintre. La barre d'actionnement devrait maintenant se déplacer librement à l'intérieur de l'unité de base. Testez le fonctionnement de l'interrupteur avant de monter le capuchon.

7. Lorsque vous êtes satisfait du fonctionnement de l'interrupteur, remplacez le capuchon sur le dessus et vissez les deux petites vis autotaraudeuses Phillips.



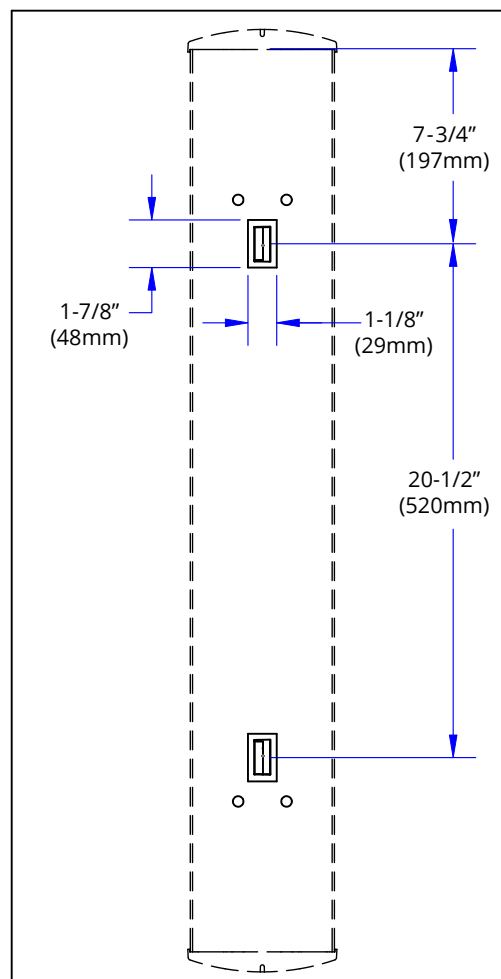
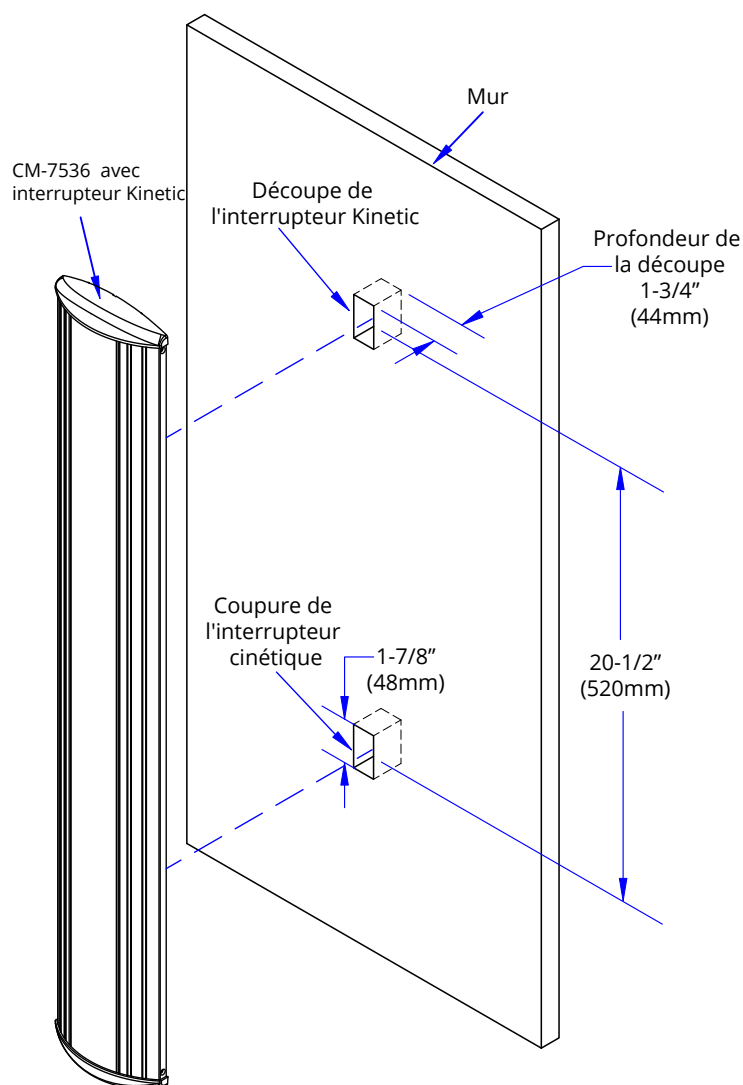
**4. ASSEMBLAGE DU CM-7536**



## SÉRIE CM-75 INTERRUPTEUR COLONNE

### INSTRUCTIONS D'INSTALLATION

## 5. INTERRUPTEUR COLONNE KINETIC ET MONTAGE CONTRE LE MUR



## 6. INSPECTION DU SYSTÈME

Après l'installation et la vérification opérationnelle du système:

1. Placez les étiquettes applicables sur la porte (selon les directives ANSI A156.10 ou A156.19).
2. Instruisez le propriétaire sur le fonctionnement du système de porte et comment le tester. Cela doit être vérifié quotidiennement.
3. Recommandez fortement au propriétaire que l'entrée complète soit inspectée deux fois par an dans le cadre de l'accord de service.

## 7. GARANTIE

Camden Door Controls garantit que la série CM-75 est exempte de défauts de fabrication pendant 3 ans à compter de la date de vente.

Si, au cours des 3 premières années, l'interrupteur Column™ ne fonctionne pas correctement, il peut être renvoyé à notre usine où il sera réparé ou remplacé (à notre discrétion) sans frais.

Sauf indication contraire, Camden n'accorde aucune garantie expresse ou implicite concernant la fonction, la performance ou le service.