

## CX-ED0010 Cerradura Electromecánica para Gabinetes



TECNOLOGÍA  
AVANZADA



CONSTRUCCIÓN  
ROBUSTA

CX-ED0010 Cerradura electromecánica para gabinetes de Camden representa una evolución en sistemas de bloqueo seguros, diseñados para un amplia gama de gabinetes que utilizan puertas batientes, cajones y puertas deslizables. Esta cerradura admite alimentación de 12 V y 24 V suministra e introduce la flexibilidad de operando en cualquier campo seleccionable fail safe o fail secure.

El CX-ED0010 se adapta a diversas necesidades de seguridad en lugares como gabinetes de computadoras, casilleros, mostradores de exhibición en tiendas minoristas y dispensarios médicos y de cannabis. Su inclusión de sensores de estado de puertas y cerraduras mejora aún más su funcionalidad, proporcionando un estado de seguridad en tiempo real.

### Características

- Montaje frontal para uso con cajones de oficina, vitrinas, etc.
- Operación fail safe/fail secure seleccionable en campo
- La placa de cerradura se ajusta a la alineación de la puerta
- 440 libras (200 kg) fuerza de sujeción
- Sensores de estado de puertas y cerraduras



## ESPECIFICACIONES

ENTRADA DE ALIMENTACIÓN:	12 / 24 VDC
CONSUMO DE CORRIENTE:	280 mA a 12 VDC, 140 mA a 24 VDC
SENSOR DE ESTADO DE LA PUERTA:	200 mA a 30 VDC (máx.) Forma 'C'
SENSOR DE ESTADO DE BLOQUEO:	1A a 30WDC (máx.) ciclos
RESISTENCIA:	250.000
FUERZA ESTÁTICA:	440 libras. (200 kg) Fuerza de sujeción

RANGO DE TEMPERATURA: -4°F a 140°F (-20°C a 60°C)  
 MODO DE OPERACIÓN: Fail safe o fail secure seleccionable en el campo  
 OPCIONES DE INSTALACIÓN: MONTAJE FRONTAL

### DIMENSIONES:

CUERPO DE LA CERRADURA: 3-5/16" alto x 1-3/16" ancho x 1-1/8" profundidad (84 mm x 30 mm x 28 mm)  
 PLACA DE HIERRO: 2-1/2" Alto x 27/32" Ancho x 1-1/4" Profundidad (64 mm x 21,5 mm x 31,6 mm)

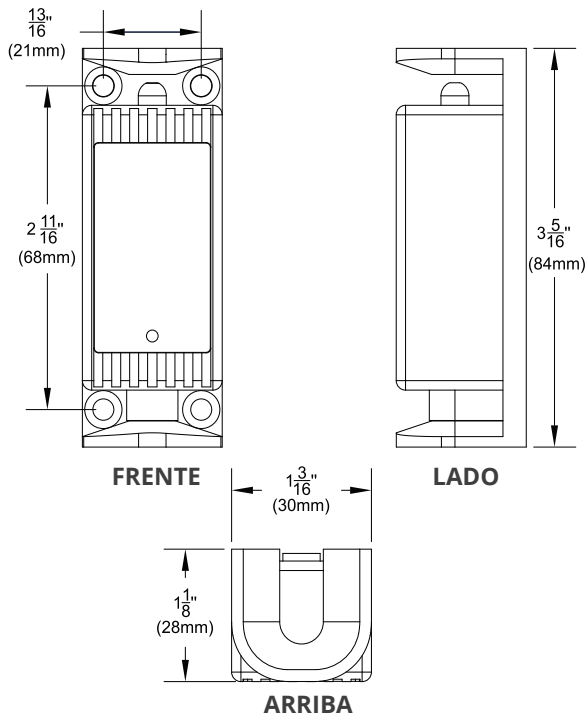
## INFORMACIÓN PARA PEDIDOS

### MODELOS

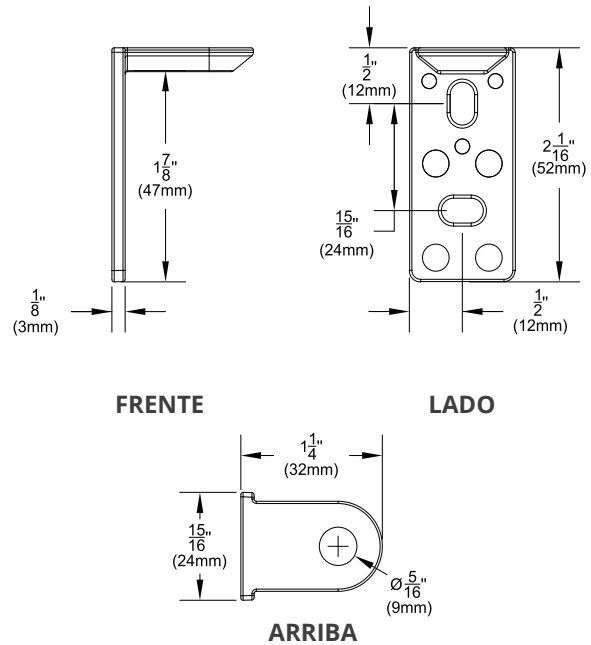
CX-ED0010 | Cerradura Electromecánica para Gabinetes

## DIMENSIONES

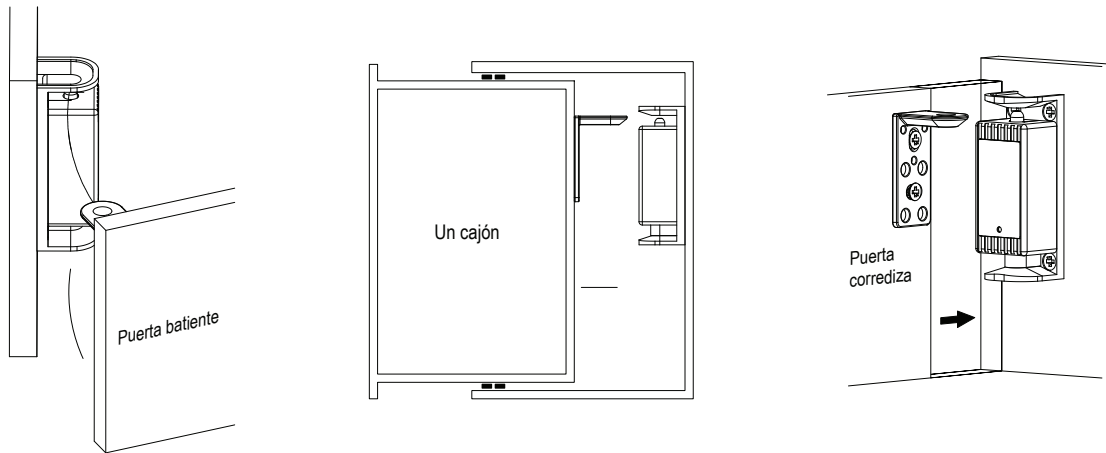
### CUERPO DE LA CERRADURA



### PLACA DE HIERRO



### DIAGRAMA DE APLICACIÓN



¡Abriendo nuevas puertas a la innovación, la calidad y el soporte!

2395 Skymark Ave, Mississauga, ON Canada L4W 4Y6

Tel/WhatsApp: +57 310 217 9862 | E-mail: william@camdencontrols.com | espanol.camdencontrols.com



Part #: MKTG-LIT-SP-CX-ED0010SP