

Serrures électrifiées, relais et minuteriées

CX-ED0010 Serrure Électromécanique d'Armoire

INSTRUCTIONS D'INSTALLATION

CE PAQUET COMPREND:

- 1 x Corps de Serrure
- 4 x Vis M3 x 0,5 mm
- 1 x Capteur d'état de la porte
- 1 x Gâche
- 2 x Vis M4.2



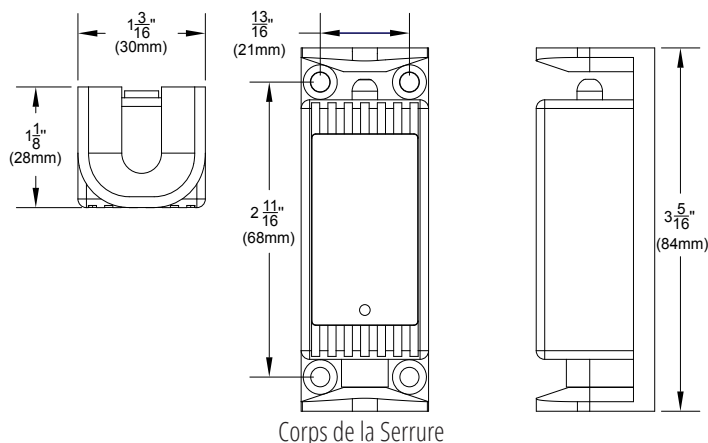
1. DESCRIPTION GÉNÉRALE

La serrure électromécanique d'armoire CX-ED0010 représente une évolution dans les systèmes de serrure sécurisés, conçus pour une large gamme d'armoires utilisant des portes battantes, des tiroirs et des portes coulissantes. Cette serrure prend en charge les alimentations 12V et 24V et offre la possibilité de fonctionner en mode sécurisé ou non, ce qui permet de répondre à divers besoins en matière de sécurité. L'intégration de capteurs d'état de la porte et de la serrure améliore encore sa fonctionnalité, en fournissant un état de sécurité en temps réel.

2. SPÉCIFICATIONS

Entrée d'Alimentation	12 VDC/24 VDC
Consommation de courant	280mA@12VDC, 140mA@24VDC
Résistance statique	440 lbs (200 kg)
Endurance	250,000 Cycles
Température Nominale	-4 °F à 140 °F (-20 °C à 60 °C)
Mode de fonctionnement	Sécurité positive et Sécurité négative
Options d'installation	Montage frontal
Capteur d'état de la porte	200mA@30VDC (Max) Forme C
Capteur d'état de la serrure	1A@30V DC (Max)
Dimensions (corps de la serrure)	3-5/16" (H) x 1-3/16" (L) x 1-1/8" (P) 84mm (H) x 30mm (L) x 28mm (P)
Dimensions (Plaque de gâche)	2-1/16" (H) x 15/16" (L) x 1-1/4" (P) 52mm (H) x 24mm (L) x 32mm (P)

3. DIMENSIONS



4. GUIDE D'INSTALLATION ET DE CÂBLAGE

Le CX-ED0010 est polyvalent, conçu pour être installé sur des portes battantes, des portes coulissantes et des tiroirs. Le processus d'installation consiste à monter la gâche sur la porte ou le tiroir et l'unité principale de la serrure sur le cadre ou le corps de l'armoire.

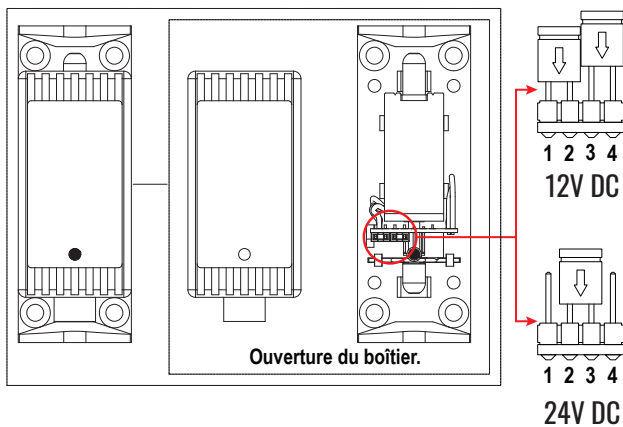
1. Préparer l'installation:

- **Déterminer le mode de serrure souhaité:** Sécurité positive (par défaut) ou Sécurité négative. Ajustez le mécanisme de serrure en conséquence en ouvrant le boîtier de serrure et en repositionnant le châssis si vous optez pour la sécurité intégrée. (Voir la section 5 pour plus de détails).

2. Réglage de l'alimentation électrique:

La gâche est pré-réglée pour fonctionner avec une alimentation de 12V DC. Pour passer à une configuration 24V DC, il suffit d'ouvrir le boîtier et d'ajuster le réglage du cavalier selon les instructions fournies ci-dessous.

- **Pour une entrée de 12 VDC:** Assurez-vous que PIN-1 et PIN-2, et PIN-3 et PIN-4 sont fermés. Cette configuration est standard et répond aux besoins opérationnels de base de la serrure.
- **Pour une entrée 24 VDC:** Fermer uniquement les PIN-3 et PIN-4. Cette configuration est utilisée pour des besoins de puissance plus élevés ou des modes opérationnels spécifiques.



3. Sélectionner la configuration du câblage:

En fonction du mode de fonctionnement et des fonctions requises, sélectionner l'une des configurations de câblage suivantes:

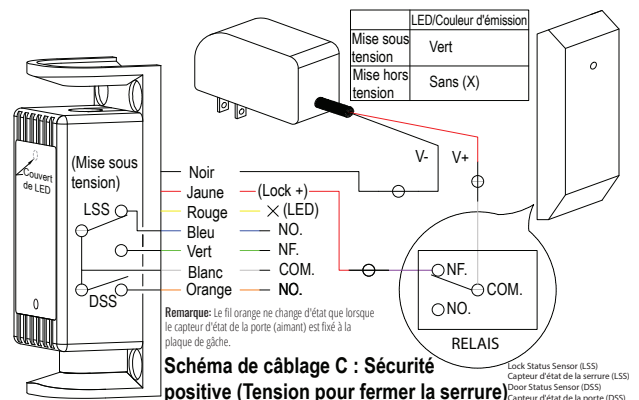
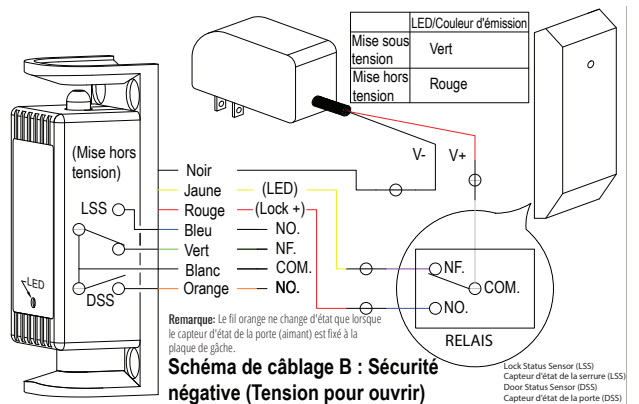
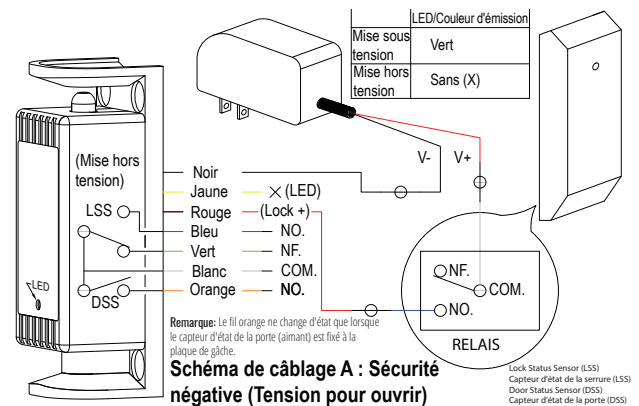
- **A:** Ce réglage affiche la DEL verte lorsque la serrure est alimentée et aucune DEL lorsque la serrure n'est pas alimentée.
- **B:** Cette configuration affiche une LED verte lorsque la serrure est sous tension et une LED rouge lorsque la serrure n'est pas sous tension.

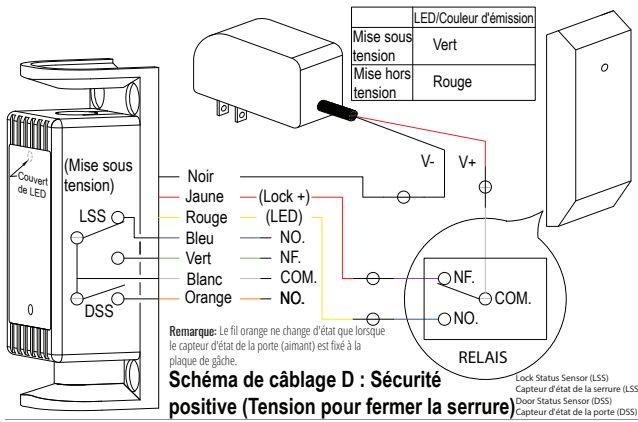
Remarque: En mode de sécurité intégrée (schémas C et D), il n'y aura pas d'indicateur LED car la LED est recouverte par la plaque.

Schéma de câblage	Mode de serrure	LED	Lorsqu'il est alimenté	Lorsqu'elle n'est pas alimentée
A	Fail-Secure	Yes	Green	NO LED
B	Fail-Secure	Yes	Green	Red
C	Fail-Safe	Covered	Covered	Covered
D	Fail-Safe	Covered	Covered	Covered

4. Câblage de la Serrure :

1. Suivez attentivement le schéma de câblage choisi. Assurez-vous que toutes les connexions sont sûres et vérifiez chaque fil par rapport au schéma afin d'éviter tout problème de fonctionnement.

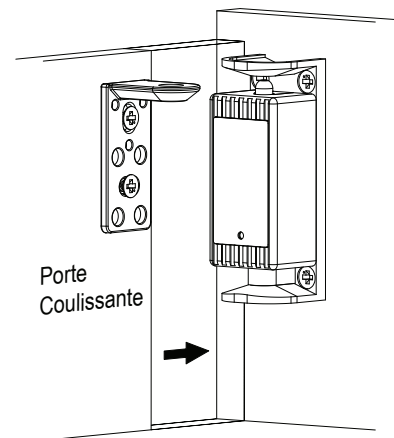
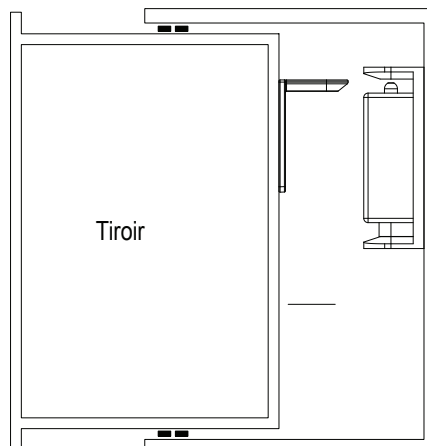
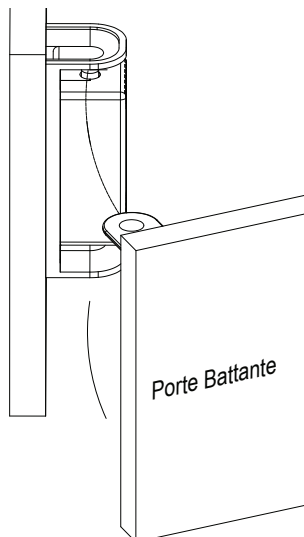




Type de capteur	Définition
LSS	Capteur d'état de la serrure
DSS	Capteur d'état de porte

Couleur du fil	Fonction	Remarque
Rouge	+ve	12 VDC/24 VDC Alimentation Électrique
Noir	-ve	Masse
Jaune	LED	S'allume en vert lorsque la serrure est alimentée ; s'allume en rouge si le fil rouge est déconnecté et que le fil jaune est connecté au +ve.
Bleu	NO	Contact de relais, fonctionne comme capteur d'état de la serrure.
Vert	NF	Contact de relais, fonctionne comme capteur d'état de serrure
Blanc	Commun	Point de connexion
Orange	NO	Ne change d'état que lorsque le capteur d'état de la porte est fixé à la plaque de gâche.

5. Alignement: Avant de commencer, assurez-vous que la goupille de la plaque de la gâche et le trou de la serrure s'alignent correctement. Cette étape est cruciale pour le bon fonctionnement de la serrure.



6. Marquage des Emplacements :

- Sur la porte ou le tiroir, marquez l'endroit où la plaque de gâche sera installée.
- Sur le côté opposé, marquer l'emplacement de l'unité de serrure principale.

7. Perçage:

- **Corps de serrure:** À l'emplacement marqué pour le corps de la serrure, utilisez une mèche #32 pour percer des avant-trous appropriés pour les vis M3 x 0,5 mm.
- **Plaque de gâche:** Pour la plaque de gâche, percez des avant-trous à l'aide d'une mèche #29. Cette taille est optimale pour les vis M4.2x19mm, ce qui permet de les maintenir fermement en place.

8. Fixation des composants:

- **Corps de la serrure:** Fixez l'unité principale de la serrure avec quatre vis à tête plate Phillips M3 x 0,5 mm de filetage et 10 mm de long dans les avant-trous percés précédemment.
- **Plaque de gâche:** Fixez la plaque de gâche à l'aide de deux vis à tête plate Phillips autotaraudeuses de taille M4.2 et de 19 mm de long. Les avant-trous pré-perçés garantissent un ajustement serré et réduisent le risque de dommages matériels.

9. Ajustement et serrage final: Après le montage, ajuster la plaque de gâche si nécessaire pour assurer un alignement parfait avec le corps de la serrure. Une fois satisfait de l'alignement, serrer toutes les vis pour fixer fermement les composants.

10. Finalisation de l'installation: Testez minutieusement les fonctionnalités de la serrure, y compris le mode opérationnel, les capteurs et les indicateurs LED, pour confirmer que tout fonctionne comme prévu.

5. FONCTIONNEMENT

Ajustement du mode de la serrure de Sécurité négative à Sécurité positive:

La serrure de l'armoire est préconfigurée pour fonctionner en mode de sécurité négative. Si vous avez besoin de passer en mode de sécurité positive, suivez ces étapes simples:

Ouvrir le boîtier de la serrure: Retirez soigneusement le couvercle de la serrure pour accéder aux composants internes. Cette étape peut nécessiter de desserrer des vis ou de déclipser des parties, selon le modèle de votre serrure.

Ajuster le Châssis: Avec le boîtier de la serrure ouvert, soulevez doucement et tournez le châssis (le corps principal de la serrure) à l'envers. Cette action inverse le mécanisme interne de la serrure.

Emplacement du capteur d'état de la porte: Pour le mode Sécurité positive, placez le capteur d'état de la porte dans l'un des deux fentes supérieures, selon l'orientation de la gâche. Pour le mode Sécurité négative, placez le capteur d'état de la porte dans l'une des deux fentes inférieures, selon l'orientation de la gâche. Veuillez voir la figure ci-dessous pour plus de détails.

Confirmer le changement: En repositionnant le châssis, vous avez changé le mode de la serrure en sécurité positive. Dans cette configuration, la serrure nécessitera de l'énergie pour s'engager, lui permettant de se déverrouiller automatiquement en cas de panne de courant.

