

CX-EPD1289L Gâche RIM à précharge pour montage en surface



CX-EPD1289L

CX-EPD1289L-BK

Camden présente la première gâche RIM à montage en surface avec précharge dans l'industrie de la sécurité. La gâche RIM en applique CX-EPD1289L de grade 1, avec surveillance du pêne, offre également une conception de gâche « universelle » qui offre une flexibilité d'application inégalée, avec des homologations de sécurité et d'incendie UL.

La précharge est la pression exercée sur la gâche d'une gâche qui fait que le mécanisme ne se déclenche pas. Qu'elle soit causée par la pression de l'air, une porte mal alignée ou une installation inexacte, les gâches CX-EPD1289L RIM sont conçues pour fonctionner là où d'autres gâches échouent ! Cette gâche primée est désormais disponible dans une finition unique entièrement noire, y compris les mâchoires et le moniteur de pêne.



PRODUITS
EXCLUSIFS



LA MEILLEURE
QUALITÉ

Caractéristiques

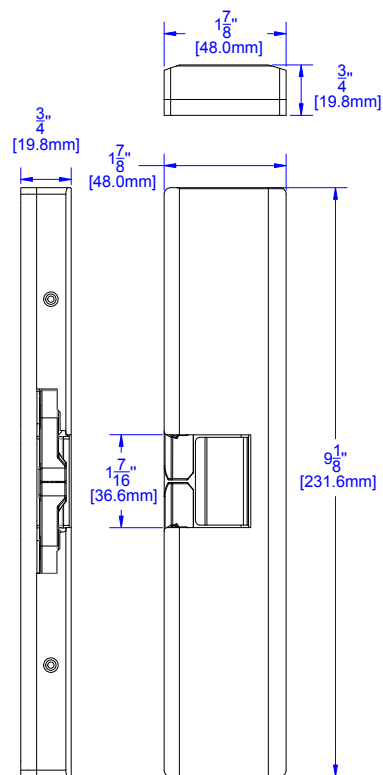
- Gâche RIM pour montage en surface « No Cut » pour pènes Pullman
- Fonctionne avec une pression de précharge allant jusqu'à 15 lbs.
 - Brevet américain: 10988959
- Conception 'universelle' avec sélection:
 - Fonctionnement 12/24V, AC/DC
 - Fonctionnement à sécurité intégrée/à sûreté intégrée
- Projection du loquet de 3/4"
- Les loquets fonctionnent indépendamment les uns des autres
- Gabarit de montage en métal inclus pour une installation facile
- Disponible en acier inoxydable et en finition noire unique
- Construction robuste en acier inoxydable
- Ajustement horizontal, plaque d'espacement disponible
- Interrupteur amovible de surveillance du loquet inclus
- Non-manuelle, gauche ou droite
- Garantie de 5 ans



SPÉCIFICATIONS

Projection du loquet:	3/4"
Voltage:	12/24V AC/DC
Consommation de courant:	DC560mA @12V DC280mA @24V DC
Résistance statique:	1,500 lbs. (vérifié par UL)
Résistance dynamique:	70 ft-lbs.
Précharge:	15 lbs.
Endurance:	1,000,000 Cycles (Factory Tested) 250,000 Cycles (UL Verified)
Résistance au feu:	UL10C/CAN4-S104 3 heures (mode sécurisé uniquement)
Mode:	Sélectionnable sur le terrain en mode sécurisé ou non sécurisé
Fonctionnement:	AC Buzz, DC Silent
Service:	continu
Moniteur de verrouillage:	SPDT, 100mA @ 24V DC, Résistif
Dimensions (Corps):	9-1/8"L x 1-7/8"W x 3/4"D (231.6mm x 48mm x 19.8mm)

DIMENSIONS



INFORMATIONS POUR LA COMMANDE

MODELS

CX-EPD1289L	Gâche RIM Grade 1 en applique avec précharge, 12/24V, AC/DC, fail safe/fail secure, c/w « plug-in » latch monitor assembly and metal mounting jig ».
CX-EPD1289L-BK	Gâche RIM Grade 1, finition noire, montage en surface, avec précharge, 12/24V, AC/DC, sécurité intégrée, avec moniteur de verrouillage 'plug-in' et gabarit de montage en métal.

PLAQUE D'ESPACEMENT

CX-EPD1289-SPC	Plaque d'espacement pour gâche RIM en saillie CX-EPD1289L
----------------	---



Ouvrir de nouvelles portes vers l'innovation, la qualité et le soutien!

2395 Skymark Ave, Mississauga, ON Canada L4W 4Y6 • Numéro sans frais: 1(877) 226-3369 (CAMDEN9)
Tél: (905) 366-3377 | Télécopie: (905) 366-3378 | Courriel: info@camdencontrols.com | www.camdencontrols.com



Part #: MKTG-LIT-SP-CX-EPD1289L_R3