

Les éléments suivants font partie de la trousse WC-13 :

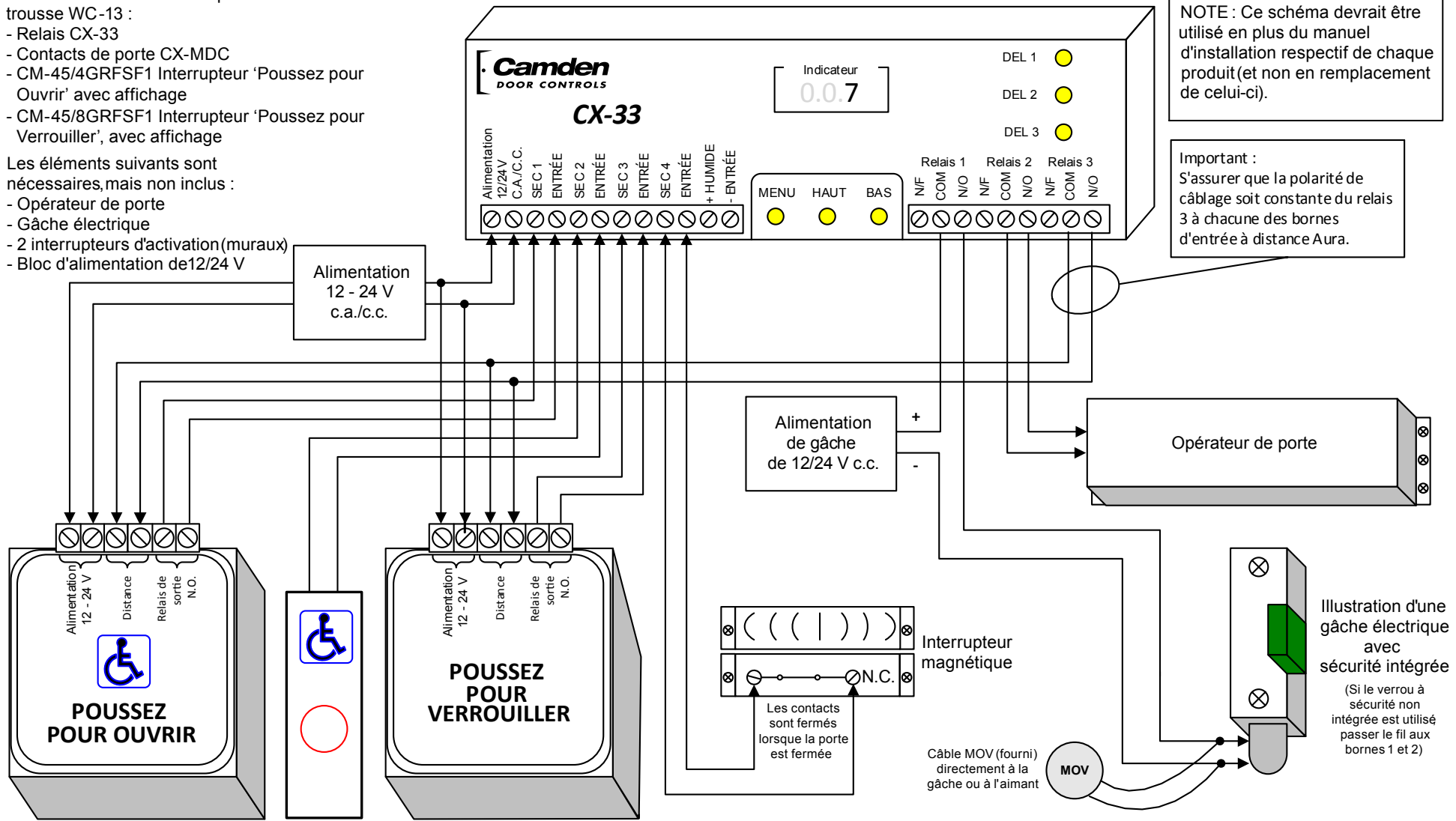
- Relais CX-33
- Contacts de porte CX-MDC
- CM-45/4GRFSF1 Interrupteur 'Poussez pour Ouvrir' avec affichage
- CM-45/8GRFSF1 Interrupteur 'Poussez pour Verrouiller', avec affichage

Les éléments suivants sont nécessaires, mais non inclus :

- Opérateur de porte
- Gâche électrique
- 2 interrupteurs d'activation (muraux)
- Bloc d'alimentation de 12/24 V

NOTE : Ce schéma devrait être utilisé en plus du manuel d'installation respectif de chaque produit (et non en remplacement de celui-ci).

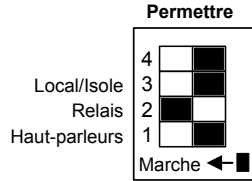
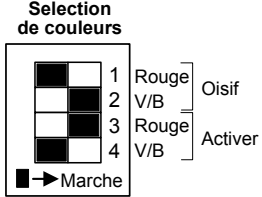
Important : S'assurer que la polarité de câblage soit constante du relais 3 à chacune des bornes d'entrée à distance Aura.



Interrupteur de mur extérieur CM-45/4GRFSF1 (ou dispositif semblable)

Interrupteur de mur intérieur (déverrouille et ouvre toujours la porte)

Interrupteur 'Poussez pour Verrouiller' CM-40/8GRFSF1 (ou dispositif semblable)



		CAMDEN DOOR CONTROLS		5502 Timberlea Blvd. Mississauga, Ontario L4W 2T7
ÉCHELLE : AUCUNE	DESSINÉ PAR: DGW	DATE: 07/22/14	RÉVISION :	
Schéma de câblage de la trousse pour salle de bain WC-13 (normalement déverrouillée)				
NO DE DESSIN: DRG-CX-WC-13-7f		NOM DE FICHER : WC-13-7f wiring diagram.vsd		

Pour une porte normalement verrouillée, voir...

Part # 40-82D009F

Les éléments suivants font partie de la trousse WC-13:

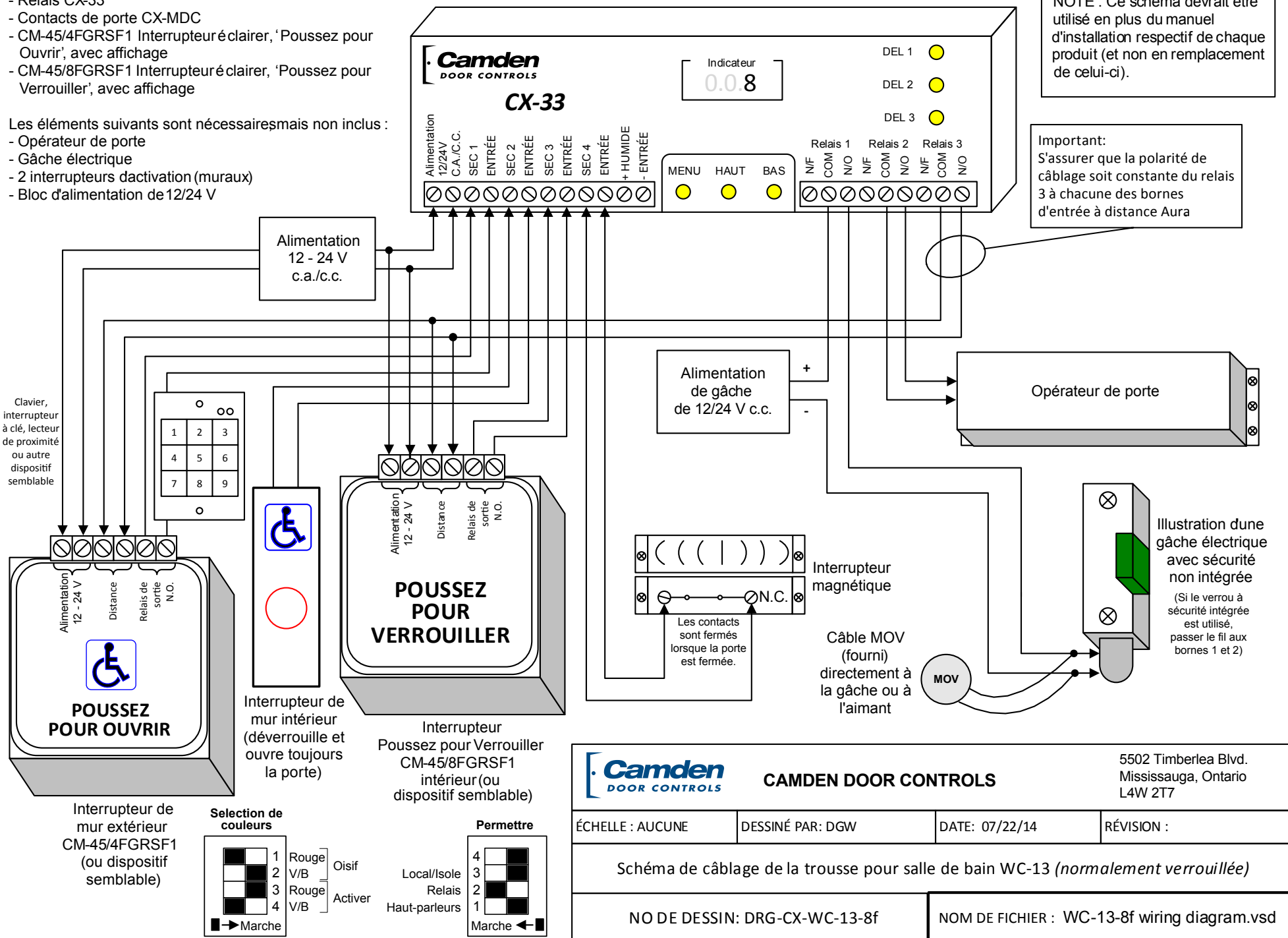
- Relais CX-33
- Contacts de porte CX-MDC
- CM-45/4FGRSF1 Interrupteur éclairer, 'Poussez pour Ouvrir', avec affichage
- CM-45/8FGRSF1 Interrupteur éclairer, 'Poussez pour Verrouiller', avec affichage

Les éléments suivants sont nécessaires mais non inclus :

- Opérateur de porte
- Gâche électrique
- 2 interrupteurs d'activation (muraux)
- Bloc d'alimentation de 12/24 V

NOTE : Ce schéma devrait être utilisé en plus du manuel d'installation respectif de chaque produit (et non en remplacement de celui-ci).

Important:
S'assurer que la polarité de câblage soit constante du relais 3 à chacune des bornes d'entrée à distance Aura



		5502 Timberlea Blvd. Mississauga, Ontario L4W 2T7	
ÉCHELLE : AUCUNE	DESSINÉ PAR: DGW	DATE: 07/22/14	RÉVISION :
Schéma de câblage de la trousse pour salle de bain WC-13 (normalement verrouillée)			
NO DE DESSIN: DRG-CX-WC-13-8f		NOM DE FICHER : WC-13-8f wiring diagram.vsd	

Pour une porte normalement déverrouillée, voir...