

SURE WAVE™
BY CAMDEN



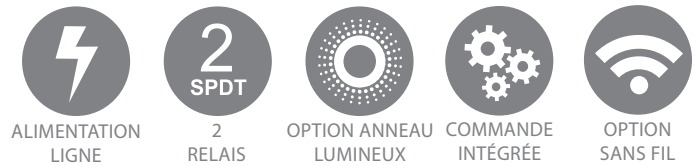
CM-332 Interrupteurs sans contact à 2 relais



La famille SureWave™ d'interrupteurs sans contact de Camden est à la pointe de l'industrie en termes de performance, de qualité et de valeur - avec une gamme de fonctionnalités inégalée par les autres sur le marché.

Les interrupteurs sans contact CM-332 permettent une activation et un contrôle des portes " à la pointe de la technologie " tout en éliminant la propagation des germes.

Ces interrupteurs sans contact alimentés par le secteur offrent une plage de fonctionnement réglable, des modes de détection de mouvement et de fonctionnement par relais sélectionnables, une ou plusieurs temporisations de maintien en position ouverte, des entrées REX et de position de la porte, ainsi que l'option d'un anneau lumineux et d'un transmetteur sans fil.



APPLICATION CM-332

2 relais, alimentation par ligne

Idéal pour l'activation et la commande de deux portes, en particulier dans les vestibules. les applications de vestibule. Il n'est pas nécessaire d'avoir un relais de commande de porte séparé.

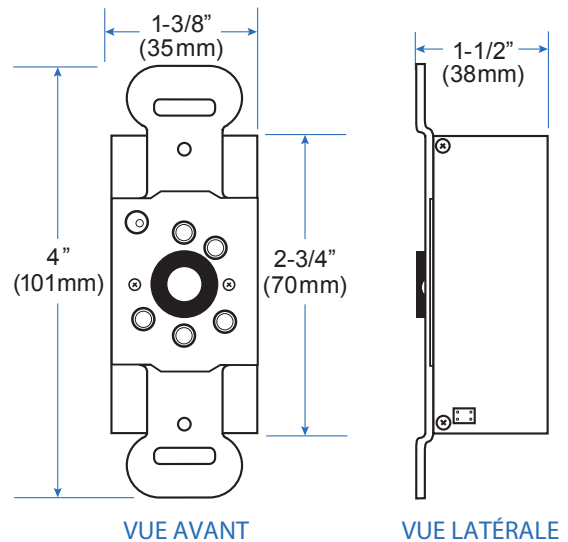
Comprend l'option pour l'anneau lumineux et l'émetteur sans fil.



SPÉCIFICATIONS

NO. DE CAPTEURS IR:	2
TENSION DE FONCTIONNEMENT:	12-24 VOLTS, AC/DC ± 10%
CONSUMMATION DE COURANT:	40mA
PLAGE DE FONCTIONNEMENT STANDARD:	1"-28" (25,4MM - 711,2M)
PLAGE DE FONCTIONNEMENT AUTOMATIQUE:	6" À 72" (152MM - 1820MM)
MODES DE FONCTIONNEMENT	
(MODES DE DÉTECTION DE MOUVEMENT):	MOMENTANÉ MOMENTANÉ AVEC ALARME MAINTENU (VERROUILLAGE) AUTO RANGE
MODES DE FONCTIONNEMENT DES RELAIS:	EVENEMENT SIMPLE BAGUETTES SÉQUENCE SÉCURITÉ
SORTIE DE RELAIS:	(2) FORME 'C' (SPDT)
PUISSANCE DE CONTACT DU RELAIS:	3 AMPÈRES @ 30 VDC
TYPE DE SORTIE:	SÉCURITÉ POSITIVE OU NÉGATIVE
ENTRÉES:	ENTRÉE EXTERNE (CONTACT DE PORTE) "DEMANDE DE SORTIE
CONSUMMATION DE COURANT:	8mA MAX

DIMENSIONS DE L'INTERRUPTEUR



MODÈLES

CM-332	Interrupteur câblé sans contact, alimenté par ligne, 2 relais
---------------	---

MATÉRIAU DU FACEPLATE OPTIONNEL

(Polycarbonate noir standard)

S	Plastron en acier inoxydable
----------	------------------------------

GRAPHIQUES OPTIONNELS DE LA PLATE-FORME (Fournis en blanc standard)



Ajouter 'F' à l'option graphique pour la langue française

TAILLE DE LA PLATE-FORME OPTIONNELLE

(livrée en standard avec un groupe)



Boîtier de montage en surface compatible simple groupe CM-34BL



/N - Étroite Compatible avec les boîtes de montage en saillie pour montants étroits CM-23DSE



CM-23D /W - Double Gang Boîte de montage en surface compatible CM-43CBLA



/R - 6" /Acier inoxydable uniquement, l'option anneau lumineux 'SGLR' est nécessaire pour l'éclairage. Boîte de surface compatible CM-69SER

ANNEAU LUMINEUX OPTIONNEL



-SGLR Anneau lumineux enfichable pour les boîtes de surface simples, doubles et rondes de 6 po en acier inoxydable. Rouge/vert/bleu contrôlé par interrupteur ou à distance.

OPTION SANS FIL



CM-TX99

Émetteur Lazerpoint RF™ 915Mhz. enfichable, sans pile.



CM-RX90

Récepteur Lazerpoint RF™ à relais unique, 12/24V AC/DC.



Pour une liste complète de tous les kits d'interrupteurs sans contact SureWave™, veuillez consulter le site www.camdencontrols.com.



Ouvrir de nouvelles portes vers l'innovation, la qualité et le soutien!