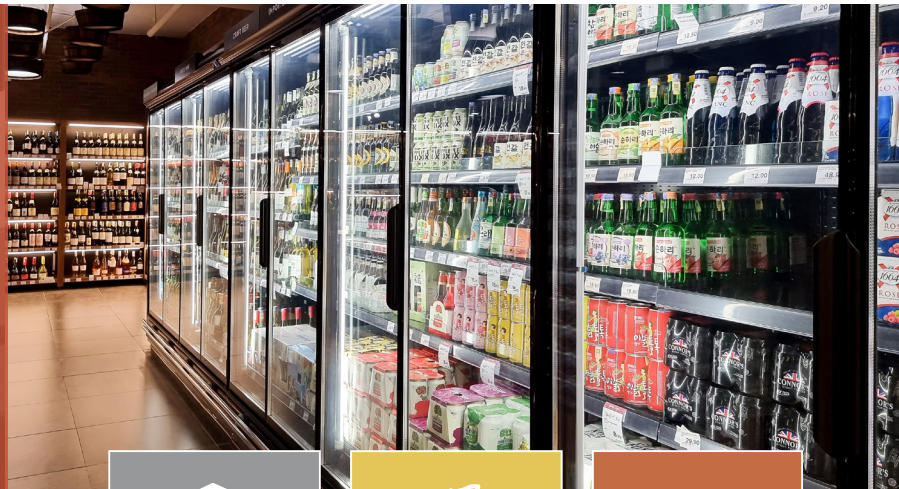


Cerradura magnética para gabinete CX-EPD0009



La cerradura magnética para gabinete Camden CX-EPD0009 tiene un diseño ultracompacto y es una cerradura de alta seguridad de fácil instalación para prácticamente cualquier puerta de gabinete, incluidos gabinetes para computadoras, neveras, casilleros y mostradores de exhibición en tiendas minoristas.

Esta cerradura de operación magnética de 12 V o 24 V tiene una fuerza de sujeción de 440 lb. (200 kg) y es resistente al agua, lo que lo hace ideal para ambientes húmedos, incluido el interior de frigoríficos y congeladores.



PRODUCTOS
EXCLUSIVOS



MEJOR VALOR



CONSTRUCCIÓN
ROBUSTA

Características

- Montaje frontal o lateral para uso con oscilación o corredera puertas y cajones
- La placa de armadura se ajusta a la alineación de la puerta
- Resistente al agua para uso en interiores y exteriores
- Diseño ultracompacto
- 440 libras. (200 kg) fuerza de sujeción
- 5 libras. precarga



ESPECIFICACIONES

ENTRADA DE ALIMENTACIÓN: 12 / 24 VCC
 CONSUMO DE CORRIENTE: 60 mA a 12 V CC, 110 mA a 24 V CC
 RESISTENCIA: 250.000 ciclo
 RESISTENCIA ESTÁTICA: 440 lbs. (200 kg) Fuerza de sujeción
 PRECARGA: 5 libras.

CLASIFICACIÓN DE TEMPERATURA: -4°F a 140°F (-20°C a 60°C)
 MODO DE OPERACIÓN: A prueba de fallos
 OPCIONES DE INSTALACIÓN: Montaje frontal, Montaje lateral
 DIMENSIONES*: 2-1/2"H x 27/32"W x 1-1/4"D
 (64 mm x 21,5 mm x 31,6 mm)
 *Las dimensiones son del producto ensamblado.

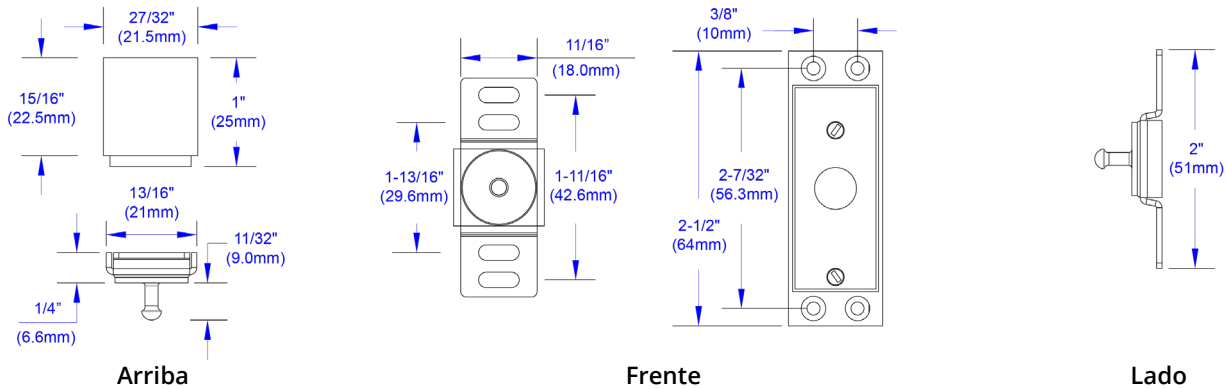
INFORMACIÓN SOBRE PEDIDOS

MODELOS

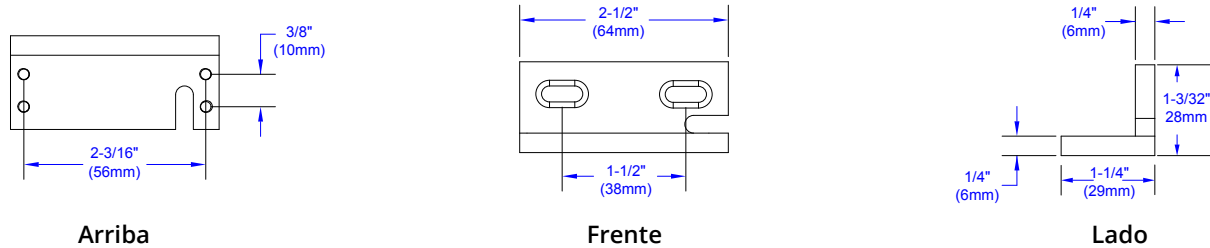
CX-EPD0009	Cerradura magnética para gabinete
CX-CL-LZBRK	Cerradura magnética para gabinete con soporte L y Z

DIMENSIONES

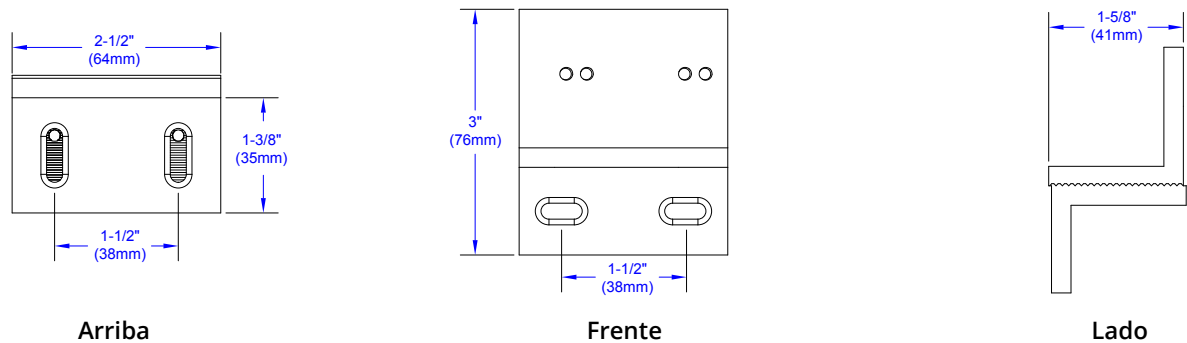
CERRADURA DEL GABINETE



SOPORTE EN L



SOPORTE Z



¡Abriendo nuevas puertas a la innovación, la calidad y el soporte!

2395 Skymark Ave, Mississauga, ON Canada L4W 4Y6

Tel/WhatsApp: +57 310 217 9862 | E-mail: william@camdencontrols.com | espanol.camdencontrols.com



Part #: MKTG-LIT-SP-CX-EPD0009_SP