

Receptor y transmisores serie CM-SR



Equipo
inalámbrico
CM-SRFM2

El sistema inalámbrico de la serie CM-SR incluye un receptor inalámbrico independiente, de alta seguridad con (2) salidas de relé tipo "C". El receptor presenta una construcción robusta con una antena incorporada para montaje en interiores o exteriores.

Los sistemas inalámbricos de la serie CM-SR están diseñados para activar dispositivos de bloqueo, como cerraduras magnéticas y cerraduras eléctricas, y operadores de puertas y portones automáticos. Ideal para control de acceso de una o dos puertas, en establecimientos minoristas, comerciales y de atención médica. Los componentes resistentes con clasificación IP65 también son perfectos para aplicaciones de puertas o estacionamientos.

Los transmisores ultracompactos de dos botones son resistentes y tienen una distancia mínima de 100 pies. Hay disponible un rango (línea de visión) y un kit de sistema, completo con (1) receptor y (2) llaveros de dos botones.



TECNOLOGÍA
AVANZADA



ALTA
SEGURIDAD

Características

Receptor de relé CM-SRX2

- 868Mhz. código rodante de alta seguridad, con 19 trillones de combinaciones
- receptor de 2 canales
- 1er relé momentáneo, 2do relé momentáneo o operación de enclavamiento
- Capacidad de 30 transmisores (fob)
- Fácil inscripción del transmisor
- Antena incorporada
- Gabinete resistente a la intemperie con clasificación IP65
- Kit incluye (1) receptor and (2) two-button fobs

Control remoto de dos botones CV-WTX2

- Transmisores fob ultracompactos
- Construcción robusta resistente al agua
- Duración de la batería de 2 años e indicación de batería baja



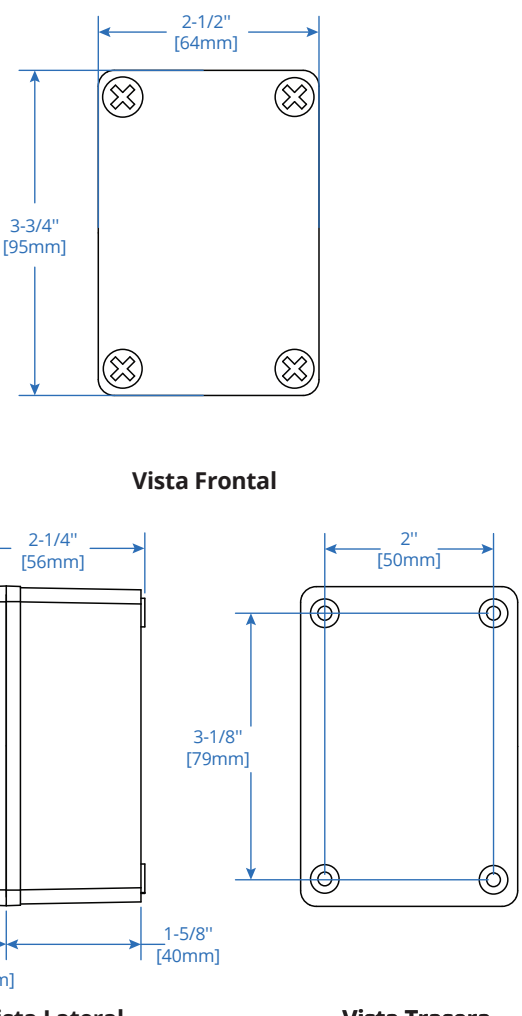
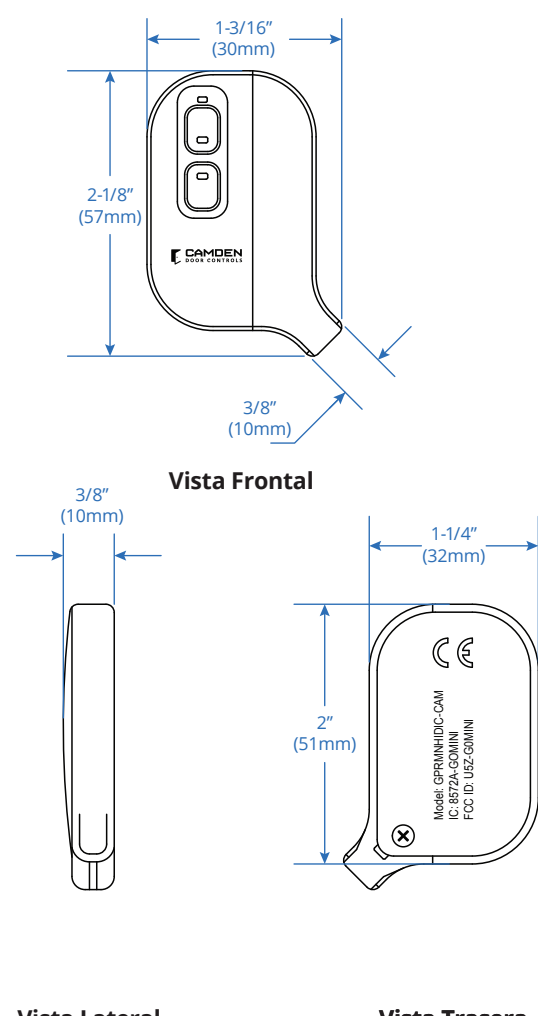
ESPECIFICACIONES

Receptor de relé CM-SRX2	Control remoto de dos botones CV-WTX2
<p>Voltaje: 3 VDC, batería tipo CR2032</p> <p>Frecuencia: 868,35 Mhz.</p> <p>Consumo de corriente (máx.): 80 mA</p> <p>Relé: (2) SPST, 1.º relé momentáneo, 2.º momentáneo o con enclavamiento/biestable, 1 A a 30 VDC</p> <p>Temperatura de funcionamiento: -4°F a 185°F (-20°C a +85°C)</p> <p>Dimensiones: Dimensiones: 2-1/2" de ancho x 3-3/4" de alto x 2-1/4" de profundidad (64 mm x 95 mm x 56 mm)</p>	<p>Voltaje: 3 VDC, batería tipo CR2032</p> <p>Consumo de corriente: 12 mA</p> <p>Temperatura de funcionamiento: -4°F a 131°F (-20°C a +55°C)</p> <p>Dimensiones: 1-3/16" de ancho x 2-1/8" de alto x 3/8" de profundidad (30 mm x 57 mm x 10 mm)</p>

INFORMACIÓN SOBRE PEDIDOS

CM-SRX2	2 canales 868 Mhz. receptor inalámbrico
CV-WTX2	Llavero ultracompacto de dos botones
CM-SRFM2	Kit inalámbrico seguro, incluye (1) receptor inalámbrico CM-SRX2 y (2) llaveros de dos botones CV-WTX2

DIMENSIONES

RECEPTOR DE RELÉ CM-SRX2	Control remoto de dos botones CV-WTX2
 <p>Vista Frontal</p> <p>2-1/2" [64mm]</p> <p>3-3/4" [95mm]</p> <p>Vista Lateral</p> <p>2-1/4" [56mm]</p> <p>5/8" [15mm]</p> <p>1-5/8" [40mm]</p> <p>Vista Trasera</p> <p>2" [50mm]</p> <p>3-1/8" [79mm]</p>	 <p>Vista Frontal</p> <p>1-3/16" (30mm)</p> <p>2-1/8" (57mm)</p> <p>3/8" (10mm)</p> <p>Vista Lateral</p> <p>3/8" (10mm)</p> <p>Vista Trasera</p> <p>1-1/4" (32mm)</p> <p>2" (51mm)</p> <p>Model: GPRM1H1DC-CAM IC: 8572A-GOMINI FCC ID: USZ-GOMINI</p>



¡Abriendo nuevas puertas a la innovación, la calidad y el soporte!

2395 Skymark Ave, Mississauga, ON Canada L4W 4Y6

Tel/WhatsApp: +57 310 217 9862 | E-mail: william@camdencontrols.com | espanol.camdencontrols.com



Part #: MKTG-LIT-SP-CM-SR SERIES_R1